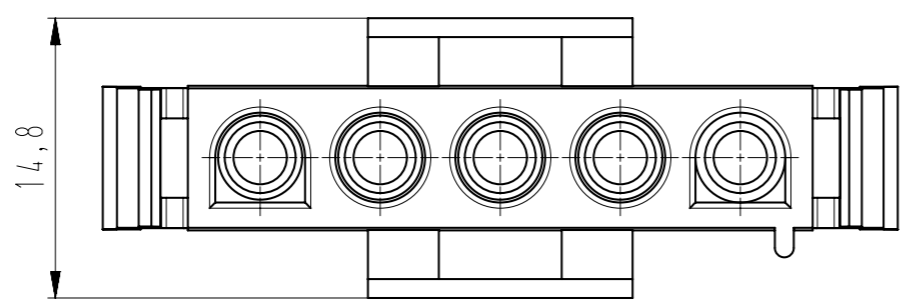
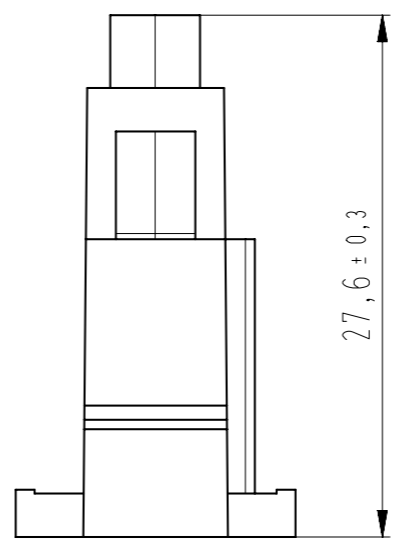
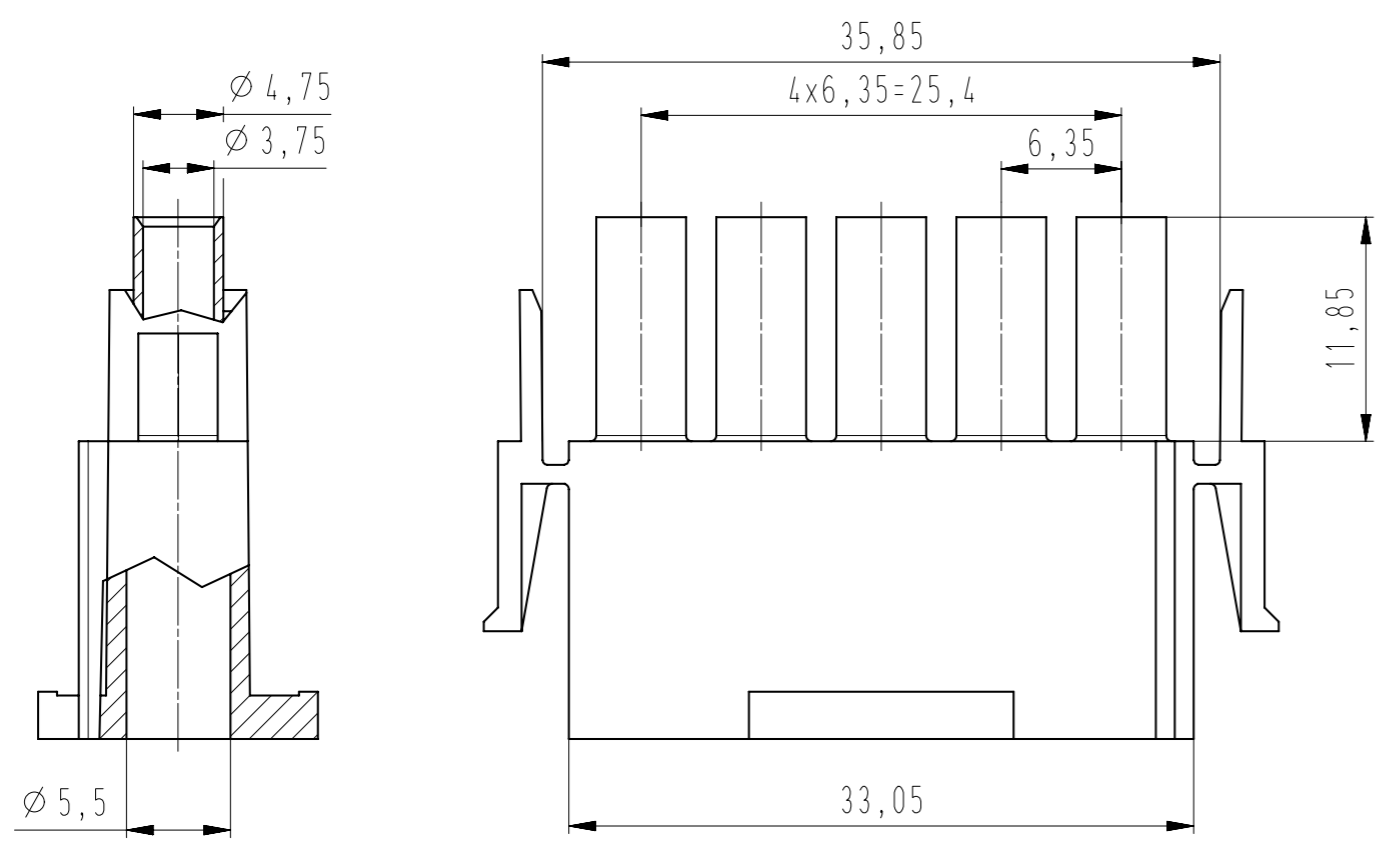


Diese Zeichnung darf ohne unsere Genehmigung weder vervielfältigt, noch dritten Personen zugänglich gemacht werden und bleibt unser Eigentum. Zuwiderhandlung ist strafbar.
 All rights strictly reserved. Reproduction or issue to third parties in any form whatsoever is not permitted without written authority from the proprietor. Violation is punishable.

Technische Änderungen vorbehalten!
 Technical modifications will be reserved.

Gesamte oder digital verteilte Zeichnungen benötigen zur Freigabe keine Unterschrift!
 Scanned or digitally distributed drawings do not need a signature for the release.

Verteiler distributor
Empfänger receiver
SDH
SDW
-
-
-



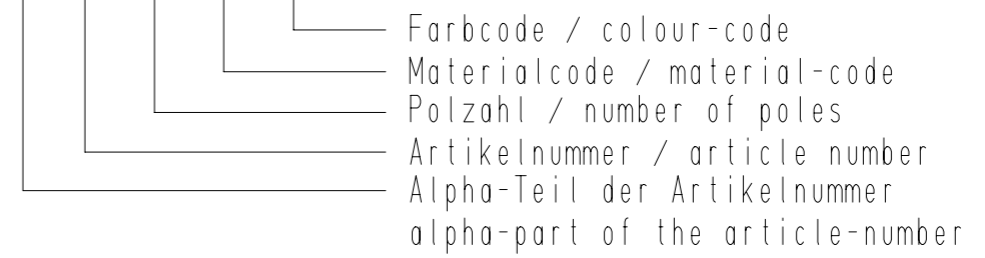
-CCC-					
Farbcode / color-code					
PA6/66-V0		PA66-V2		PA6- V2 **	
Code Nr. code no.	Farbe colour	Code Nr. code no.	Farbe colour	Code Nr. code no.	Farbe colour
960	natur nature	960	natur nature	960	natur nature
300	rot red			314	ähnlich altrosa antique pink

-XXX-	
Materialcode / material-code	
Code Nr. code no.	Materialart material type
001	PA6/66-V0
002	PA66-V2
003	PA6-V2 **

** = Bauteil glühdrahtbeständig (GWT 750 °C), Prüfung nach IEC 60695-2-11, Beurteilung nach IEC 60335-1 (Flamme kürzer 2 s)
 ** = component glow wire resistant (GWT 750 °C), testing acc. to IEC 60695-2-11, assessment acc. to IEC 60335-1 (flame less than 2 s)

Beispiel Artikelbezeichnung:
example part description:

EH 703-005-XXX-CCC



Passender Gegenstecker
 suitable push-pull plug:
 EH 702-005-XXX-CCC
 MS 7702-005-XXX-CCC
 MS 7703-005-XXX-CCC

Bestückung mit Kontakten der Serien
 assembly with contacts of the series
 RBB 8210, RTB 8211 und RTB 8212

				untolerierte Maße dimensions without tolerance	Toleranz tolerance	Identifikator / identifier
				0 bis/to 6	± 0.1	EH_703-005-XXX-CCC_KF
				6 bis/to 30	± 0.2	Ersatz für Zeichnung / replace for drawing
				30 bis/to 120	± 0.3	-
6	Zeichnung in NX übernommen / drawing to NX adopted	03.04.19	U0001349			Maßstab / scale 2.5:1
5	Farbcode 314 hinzu / colour-Code 314 added	25.10.12	U0001349			Warengruppe / material group 420
	Farbcode 300 hinzu / colour-Code 300 added					Serie S-LOCK 6.35
						Gehäuse 5-polig housing 5-poles
						-
Index index	Änderung modification	Datum date	Name name	erstellt prepared	10.08.05	Jäger
						Artikelbezeichnung / article name
						EH 703-005-XXX-CCC
						Kundenzeichnung / customer drawing

STOCKO CONTACT
 Ein Unternehmen der Wieland Gruppe

zugehöriger Artikel dedicated article
 EH 702; MS 7702; MS 7703
 Entwicklung Hellenthal

Projekt-Nr. project-no.
 104040.0100
 Projekt-Leiter / controller
 H.R.

Beachten Sie die allgemeinen Sicherheits- und Verarbeitungshinweise für Steckverbinder und Kontakte: <http://www.stocko.de/catalog/pdf/sicherheitshinweise.pdf> Respect general safety and processing information for connectors and contacts: <http://www.stocko.de/catalog/pdf/safety-information.pdf>