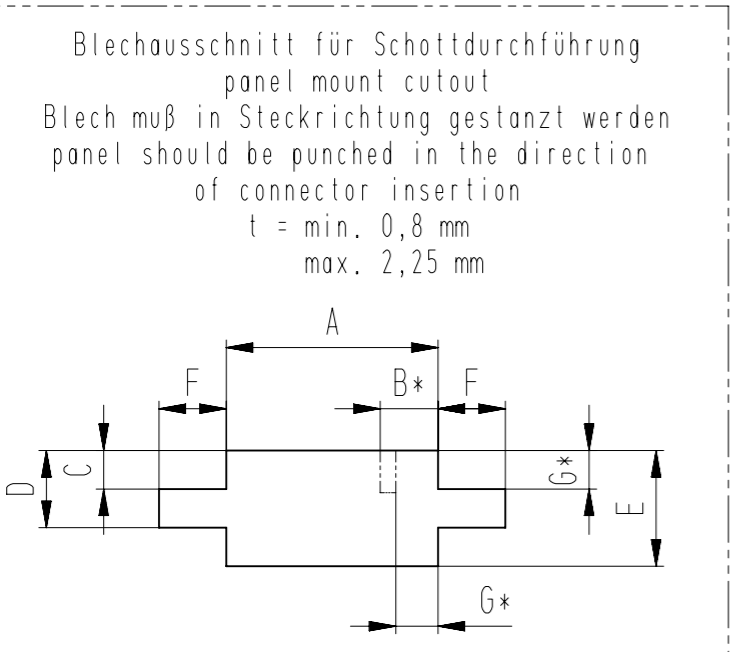
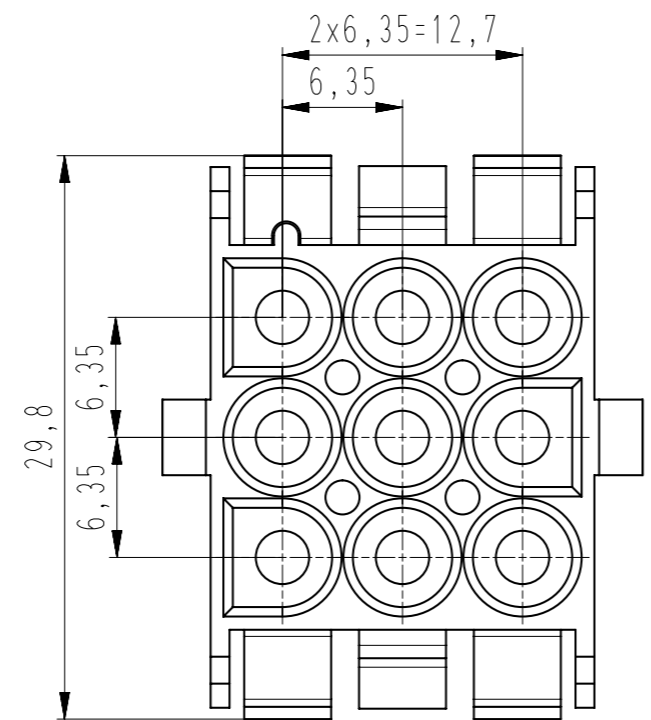
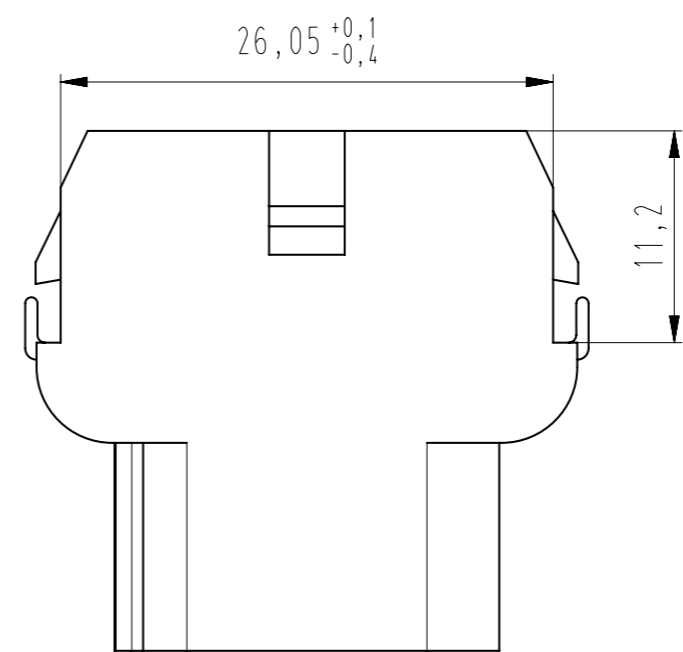
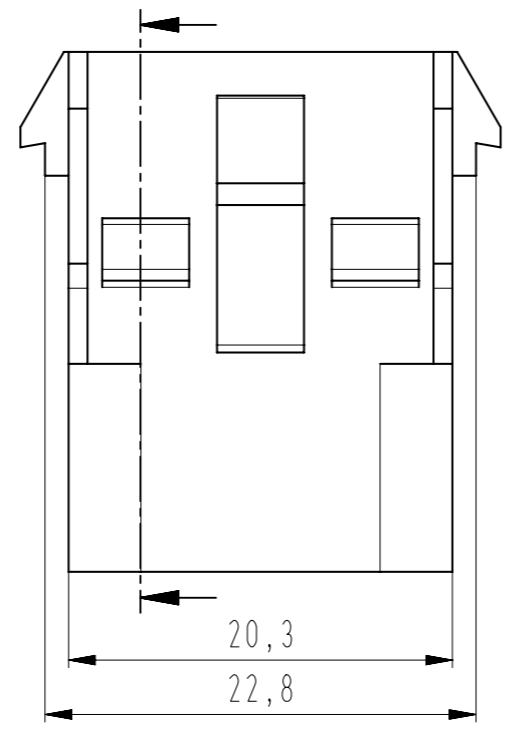
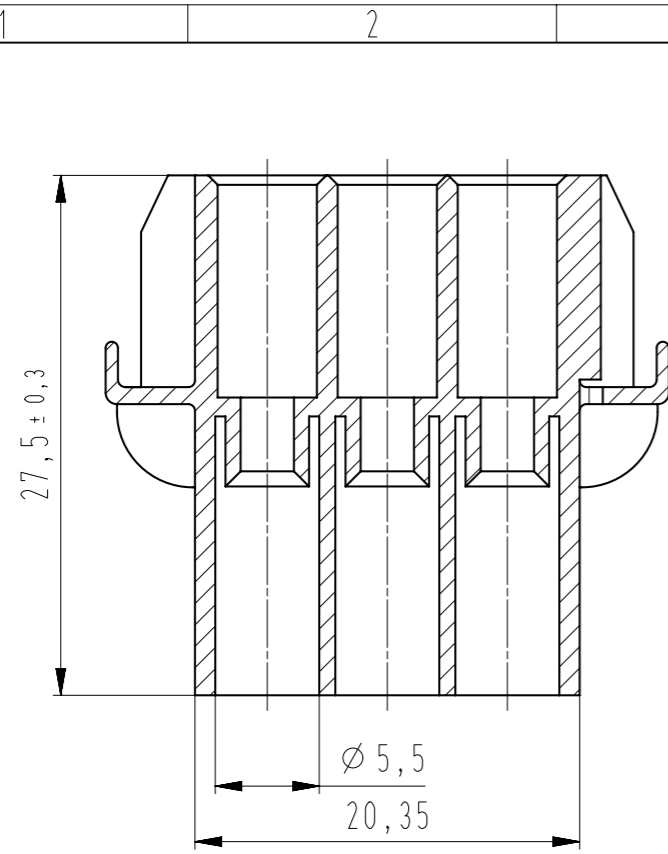


Diese Zeichnung darf ohne unsere Genehmigung weder vervielfältigt, noch dritten Personen zugänglich gemacht werden und bleibt unser Eigentum. Zuwiderhandlung ist strafbar.
 All rights strictly reserved. Reproduction or issue to third parties in any form whatsoever is not permitted without written authority from the proprietor. Violation is punishable.

Technische Änderungen vorbehalten!
 Technical modifications will be reserved.

Gesamte oder digital verteilte Zeichnungen benötigen zur Freigabe keine Unterschrift!
 Scanned or digitally distributed drawings do not need a signature for the release!

Verteiler distributor
 Empfänger receiver
 SDH
 SDW
 -
 -
 -



Polzahl number of positions	A	* B	C	D	E	F	* G
9	20,7	6,35	6,98	12,19	26,3	4,45	2,79

* Ausklüpfung (Maß B und G) frei wählbar.
 * Optional panel cutout dimensions for cap and panel polarization.

Passender Gegenstecker
 suitable push-pull plug:
 EH 713-009-XXX-CCC

Bestückung mit Kontakten der Serien
 assembly with contacts of the series
 RBB 8210 und RTB 8212

-XXX-

Materialcode / material-code	
Code Nr. code no.	Materialart material type
001	PA6/66-V0
002	PA66-V2
003	PA6-V2 **

** = Bauteil glühdrahtbeständig (GWT 750 °C),
 (GWT 750 °C), Prüfung nach IEC 60695-2-11
 Beurteilung nach IEC 60335-1
 (Flamme kürzer 2 s)
 ** = component glow wire resistant (GWT 750 °C)
 testing acc. to IEC 60695-2-11
 assessment acc. to IEC 60335-1
 (flame less than 2 s)

-CCC-

Farbcode / color-code					
PA6/66-V0		PA66-V2		PA6- V2 **	
Code Nr. code no.	Farbe colour	Code Nr. code no.	Farbe colour	Code Nr. code no.	Farbe colour
960	natur nature	960	natur nature	960	natur nature

Beispiel Artikelbezeichnung:
 example part description:

EH 712-009-XXX-CCC

Farbcode / colour-code
 Materialcode / material-code
 Polzahl / number of poles
 Artikelnummer / article number
 Alpha-Teil der Artikelnummer
 alpha-part of the article-number

				untolerierte Maße dimensions without tolerance	Toleranz tolerance	Identifikator / identifier EH_712-009-XXX-CCC_KF
				0 bis/to 6	± 0.1	Ersatz für Zeichnung / replace for drawing
				6 bis/to 30	± 0.2	-
				30 bis/to 120	± 0.3	-
9	Zeichnung in NX übernommen / drawing to NX adopted	03.04.19	U0001349	 alle Maße / all dimensions in mm		Maßstab / scale 2.5:1
8	Text berichtigt / Text corrects	11.03.10	U0013643			Warengruppe / material group 420
7	Text hinzu / text added	25.02.08	U0013679	Datum / date Name / name erstellt prepared 11.07.05 Jäger		Serie S-LOCK 6.35 Gehäuse 9-polig housing 9-poles
Index index	Änderung modification	Datum date	Name name	Artikelbezeichnung / article name		A3
 STOCKO CONTACT Ein Unternehmen der Wieland Gruppe		zugehöriger Artikel dedicated article EH 713	Projekt-Nr. project-no. 104040.0100	Artikelbezeichnung / article name EH 712-009-XXX-CCC		
		Entwicklung Hellenthal	Projekt-Leiter / controller H.R.	Kundenzzeichnung / customer drawing		

Beachten Sie die allgemeinen Sicherheits- und Verarbeitungshinweise für Steckverbinder und Kontakte: <http://www.stocko.de/catalog/pdf/sicherheitshinweise.pdf> Respect general safety and processing information for connectors and contacts: <http://www.stocko.de/catalog/pdf/safety-information.pdf>