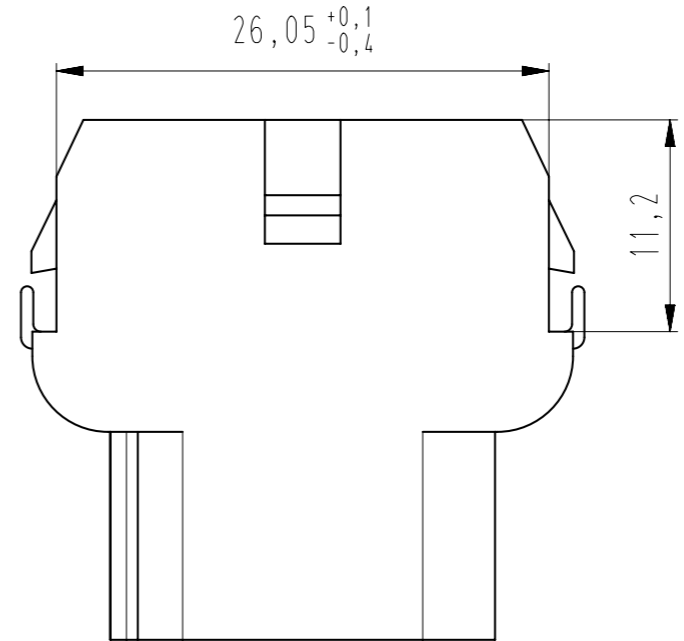
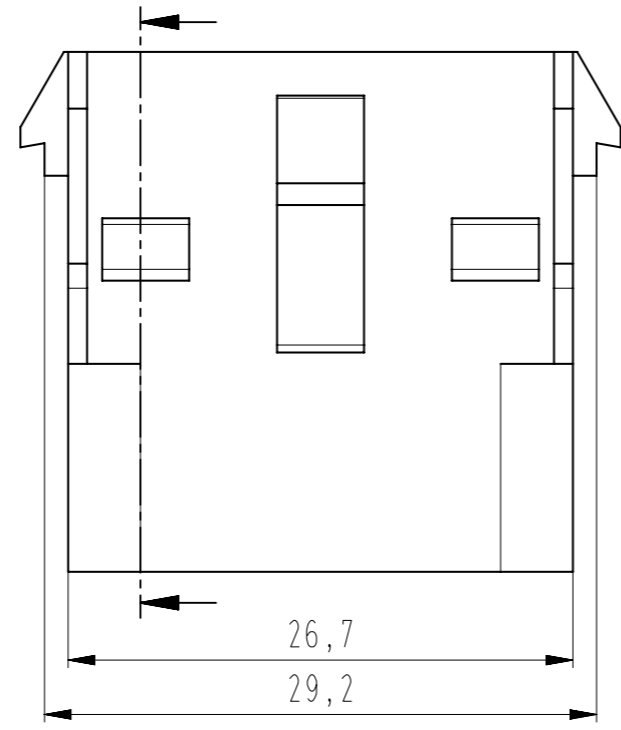
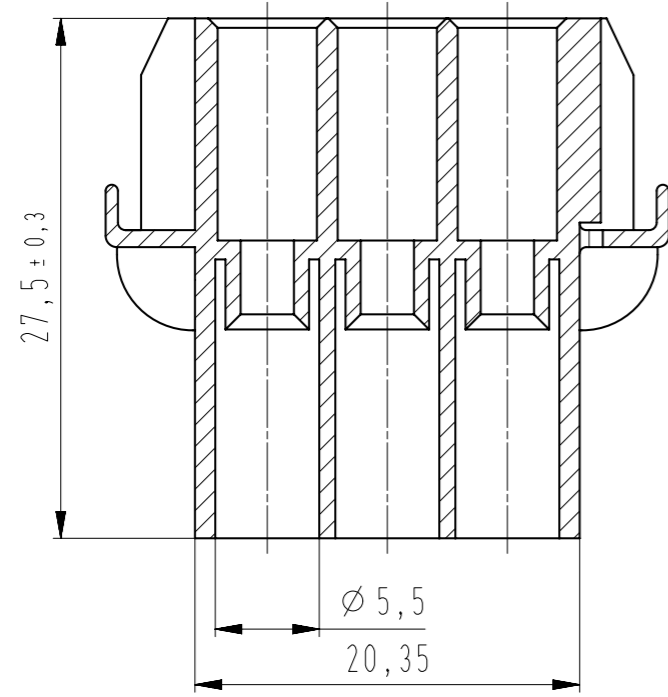


Diese Zeichnung darf ohne unsere Genehmigung weder vervielfältigt, noch dritten Personen zugänglich gemacht werden und bleibt unser Eigentum. Zuwiderhandlung ist strafbar.
 All rights strictly reserved. Reproduction or issue to third parties in any form whatsoever is not permitted without written authority from the proprietor. Violation is punishable.

Technische Änderungen vorbehalten!
 Technical modifications will be reserved.

Gesamte oder digital verteilte Zeichnungen benötigen zur Freigabe keine Unterschrift!
 Scanned or digitally distributed drawings do not need a signature for the release!

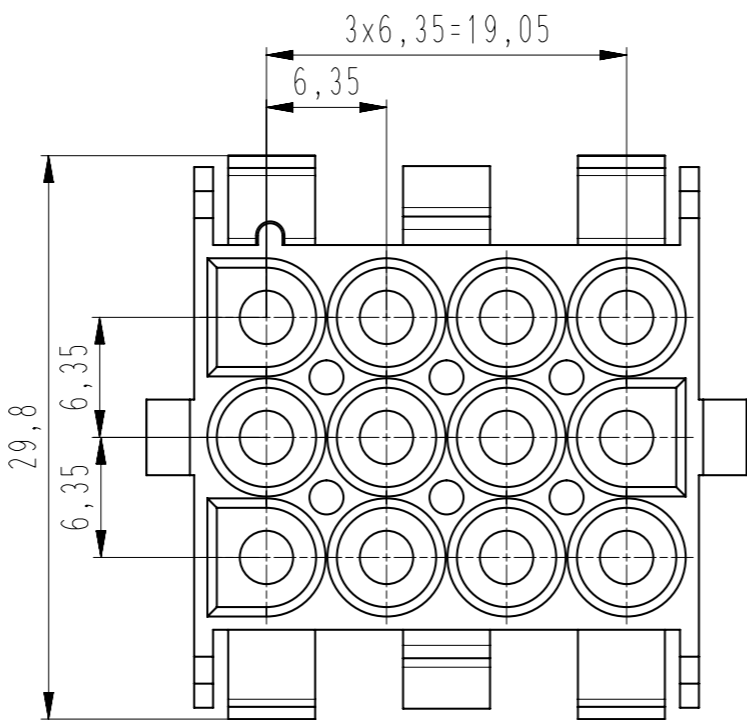
Verteiler distributor	SDH
Empfänger receiver	SDW
	-
	-
	-



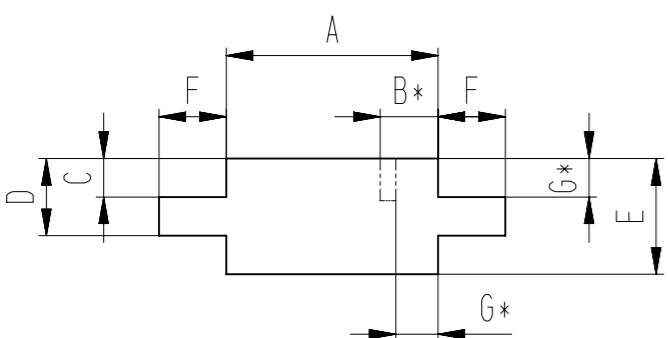
-XXX-	
Materialcode / material-code	
Code Nr. / code no.	Materialart / material type
001	PA6/66-V0
002	PA66-V2
003	PA6-V2 **

** = Bauteil glühdrahtbeständig (GWT 750 °C), (GWT 750 °C), Prüfung nach IEC 60695-2-11 Beurteilung nach IEC 60335-1 (Flamme kürzer 2 s)
 ** = component glow wire resistant (GWT 750 °C) testing acc. to IEC 60695-2-11 assessment acc. to IEC 60335-1 (flame less than 2 s)

-CCC-					
Farbcode / color-code					
PA6/66-V0		PA66-V2		PA6- V2 **	
Code Nr. / code no.	Farbe / colour	Code Nr. / code no.	Farbe / colour	Code Nr. / code no.	Farbe / colour
960	natur / nature	960	natur / nature	960	natur / nature



Blechsausschnitt für Schottdurchführung
 panel mount cutout
 Blech muß in Steckrichtung gestanzt werden
 panel should be punched in the direction of connector insertion
 t = min. 0,8 mm
 max. 2,25 mm



Polzahl / number of positions	A	* B	C	D	E	F	* G
12	27,05	8,89	6,98	12,19	26,3	4,45	2,79

* Ausklüpfung (Maß B und G) frei wählbar.
 * Optional panel cutout dimensions for cap and panel polarization.

Passender Gegenstecker
 suitable push-pull plug:
 EH 713-012-XXX-CCC

Bestückung mit Kontakten der Serien
 assembly with contacts of the series
 RBB 8210 und RTB 8212

Beispiel Artikelbezeichnung:
 example part description:

EH 712-012-XXX-CCC

Farbcode / colour-code
 Materialcode / material-code
 Polzahl / number of poles
 Artikelnummer / article number
 Alpha-Teil der Artikelnummer
 alpha-part of the article-number

				untolerierte Maße / dimensions without tolerance	Toleranz / tolerance	Identifikator / identifier	EH_712-012-XXX-CCC_KF
				0 bis/to 6	± 0.1	Ersatz für Zeichnung / replace for drawing	-
				6 bis/to 30	± 0.2		
				30 bis/to 120	± 0.3		
9	Zeichnung in NX übernommen / drawing to NX adopted	03.04.19	U0001349	alle Maße / all dimensions in mm		Maßstab / scale	Warengruppe / material group
8	Text berichtigt / Text corrects	11.03.10	U0013643			2.5:1	420
7	Text hinzu / text added	25.02.08	U0013679	Datum / date Name / name		Serie S-LOCK 6.35 Gehäuse 12-polig housing 12-poles	
Index / index	Änderung / modification	Datum / date	Name / name	erstellt / prepared	11.07.05	Jäger	
STOCKO CONTACT Ein Unternehmen der Wieland Gruppe		zugehöriger Artikel / dedicated article EH 713		Projekt-Nr. / project-no. 104040.0100		Artikelbezeichnung / article name EH 712-012-XXX-CCC	
		Entwicklung Hellenthal		Projekt-Leiter / controller H.R.		Kundenzzeichnung / customer drawing	

Beachten Sie die allgemeinen Sicherheits- und Verarbeitungshinweise für Steckverbinder und Kontakte: <http://www.stocko.de/catalog/pdf/sicherheitshinweise.pdf> Respect general safety and processing information for connectors and contacts: <http://www.stocko.de/catalog/pdf/safety-information.pdf>