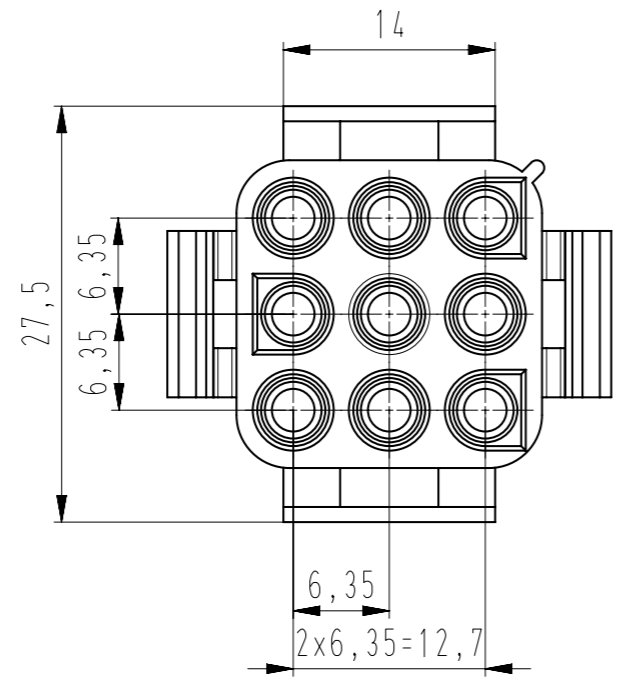
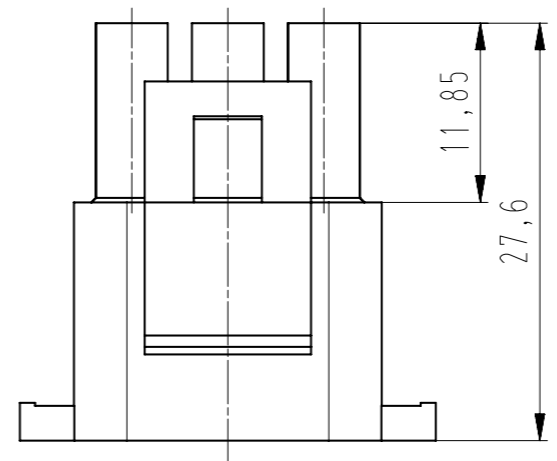
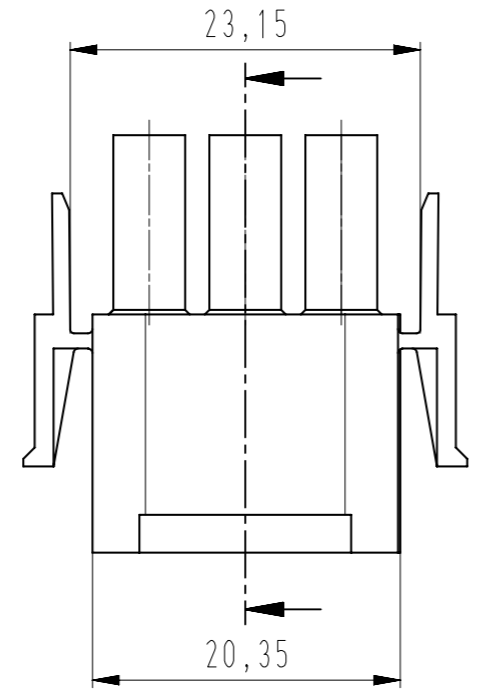
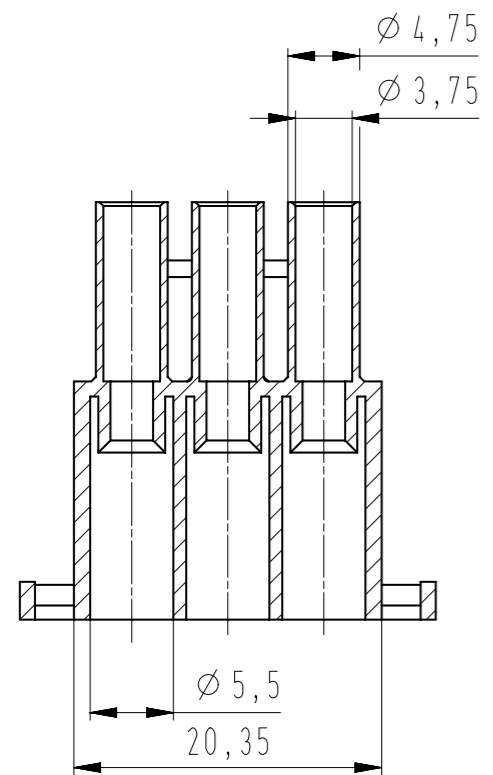


Diese Zeichnung darf ohne unsere Genehmigung weder vervielfältigt, noch dritten Personen zugänglich gemacht werden und bleibt unser Eigentum. Zuwiderhandlung ist strafbar.  
 All rights strictly reserved. Reproduction or issue to third parties in any form whatsoever is not permitted without written authority from the proprietor. Violation is punishable.

Technische Änderungen vorbehalten!  
 Technical modifications will be reserved.

Gesamte oder digital verteilte Zeichnungen benötigen zur Freigabe keine Unterschrift!  
 Scanned or digitally distributed drawings do not need a signature for the release!

Verteiler distributor
Empfänger receiver
SDH
SDW
-
-
-



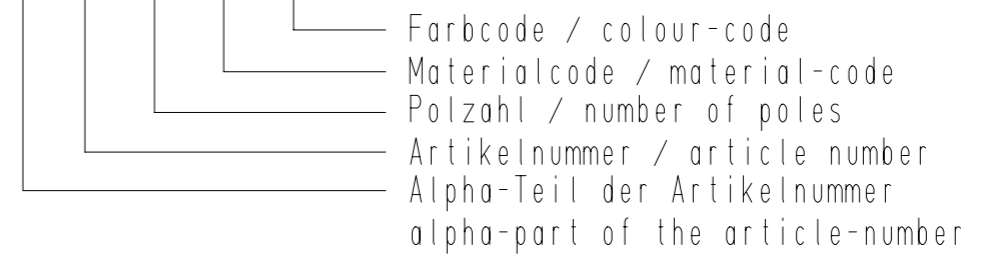
-CCC-					
Farbcode / color-code					
PA6/66-V0		PA66-V2		PA6- V2 **	
Code Nr. / code no.	Farbe / colour	Code Nr. / code no.	Farbe / colour	Code Nr. / code no.	Farbe / colour
960	natur / nature	960	natur / nature	960	natur / nature

-XXX-	
Materialcode / material-code	
Code Nr. / code no.	Materialart / material type
001	PA6/66-V0
002	PA66-V2
003	PA6-V2 **

\*\* = Bauteil glühdrahtbeständig (GWT 750 °C), Prüfung nach IEC 60695-2-11, Beurteilung nach IEC 60335-1 (Flamme kürzer 2 s)  
 \*\* = component glow wire resistant (GWT 750 °C), testing acc. to IEC 60695-2-11, assessment acc. to IEC 60335-1 (flame less than 2 s)

Beispiel Artikelbezeichnung:  
example part description:

EH 713-009-XXX-CCC



Bestückung mit Kontakten der Serien  
assembly with contacts of the series  
RBB 8210 und RTB 8212

Passender Gegenstecker  
suitable push-pull plug:  
EH 712-009-XXX-CCC  
MS 7712-009-XXX-CCC  
MS 7713-009-XXX-CCC

		untolerierte Maße / dimensions without tolerance		Toleranz / tolerance		Identifikator / identifier	
		0 bis/to 6		± 0,1		EH_713-009-XXX-CCC_KF	
		6 bis/to 30		± 0,2		Ersatz für Zeichnung / replace for drawing	
		30 bis/to 120		± 0,3		-	
		Winkel / angles		± 2°		-	
6	Zeichnung in NX übernommen / drawing to NX adopted	03.04.19	U0001349			Maßstab / scale	
5	Text berichtigt / Text corrects	11.03.10	U0013643			2:1	
4	3D-Teil erstellt, Zeichnung angepasst	13.12.07	U0013679	alle Maße / all dimensions in mm Datum / date Name / name		Serie S-Lock 6.35 Gehäuse 9-polig housing 9-poles	
Index index	Änderung / modification	Datum / date	Name / name	erstellt / prepared	11.07.05	Jäger	-
		zugehöriger Artikel / dedicated article		Projekt-Nr. / project-no.		Artikelbezeichnung / part description	
STOCKO CONTACT		EH 712; MS 7712; MS 7713		104040.0100		EH 713-009-XXX-CCC	
Ein Unternehmen der Wieland Gruppe		Entwicklung / Hellenthal		Projekt-Leiter / controller H.R.		Kundenzzeichnung / customer drawing	

Beachten Sie die allgemeinen Sicherheits- und Verarbeitungshinweise für Steckverbinder und Kontakte: <http://www.stocko.de/catalog/pdf/sicherheitshinweise.pdf>. Respect general safety and processing information for connectors and contacts: <http://www.stocko.de/catalog/pdf/safety-information.pdf>.