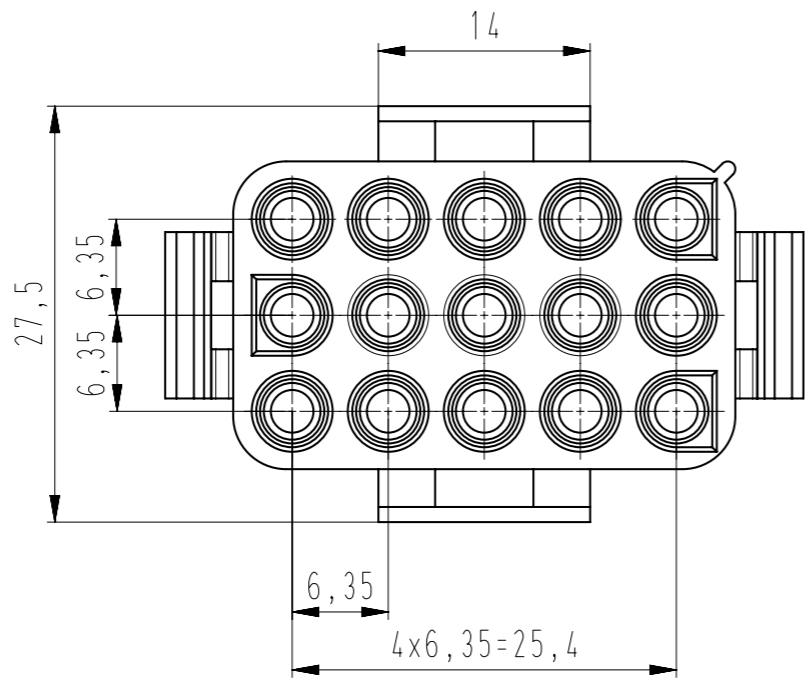
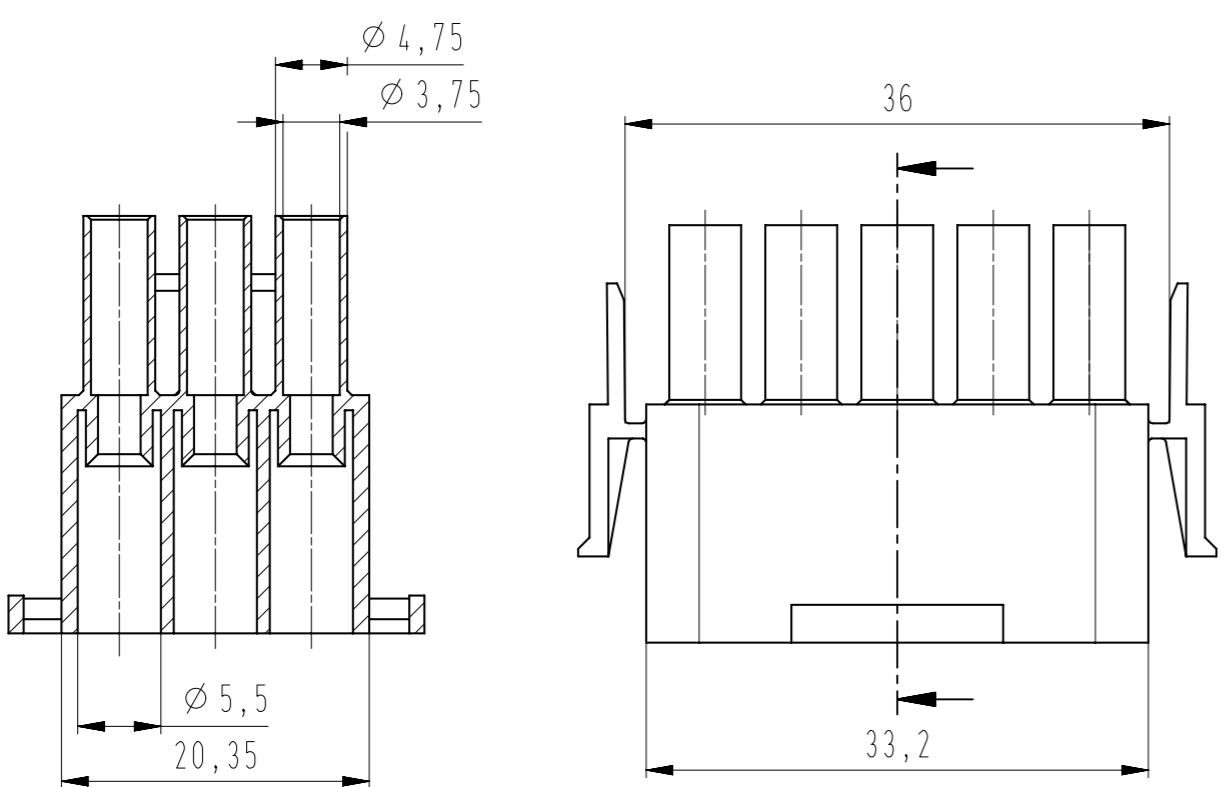


Diese Zeichnung darf ohne unsere Genehmigung weder vervielfältigt, noch dritten Personen zugänglich gemacht werden und bleibt unser Eigentum. Zuwiderhandlung ist strafbar.
 All rights strictly reserved. Reproduction or issue to third parties in any form whatsoever is not permitted without written authority from the proprietor. Violation is punishable.

Technische Änderungen vorbehalten!
 Technical modifications will be reserved.

Gesamte oder digital verteilte Zeichnungen benötigen zur Freigabe keine Unterschrift!
 Scanned or digitally distributed drawings do not need a signature for the release!

Verteiler distributor
Empfänger receiver
SDH
SDW
-
-
-



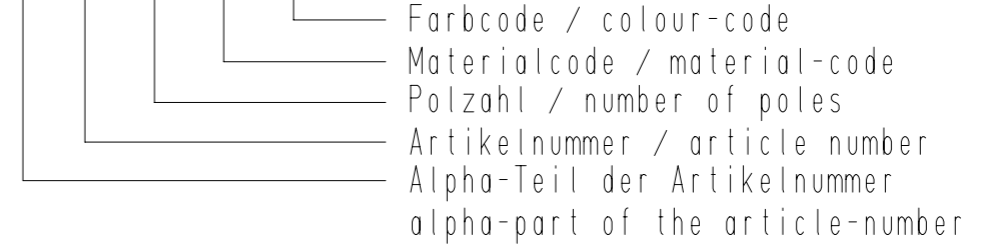
-CCC-					
Farbcode / color-code					
PA6/66-V0		PA66-V2		PA6- V2 **	
Code Nr. / code no.	Farbe / colour	Code Nr. / code no.	Farbe / colour	Code Nr. / code no.	Farbe / colour
960	natur / nature	960	natur / nature	960	natur / nature

-XXX-	
Materialcode / material-code	
Code Nr. / code no.	Materialart / material type
001	PA6/66-V0
002	PA66-V2
003	PA6-V2 **

** = Bauteil glühdrahtbeständig (GWT 750 °C), Prüfung nach IEC 60695-2-11, Beurteilung nach IEC 60335-1 (Flamme kürzer 2 s)
 ** = component glow wire resistant (GWT 750 °C), testing acc. to IEC 60695-2-11, assessment acc. to IEC 60335-1 (flame less than 2 s)

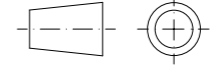

Beispiel Artikelbezeichnung:
example part description:

EH 713-015-XXX-CCC



Bestückung mit Kontakten der Serien
assembly with contacts of the series
RBB 8210 und RTB 8212

Passender Gegenstecker
suitable push-pull plug:
EH 712-015-XXX-CCC
MS 7712-015-XXX-CCC
MS 7713-015-XXX-CCC

				untolerierte Maße / dimensions without tolerance	Toleranz / tolerance	Identifikator / identifier
				0 bis/to 6	± 0,1	EH_713-015-XXX-CCC_KF
				6 bis/to 30	± 0,2	Ersatz für Zeichnung / replace for drawing
				30 bis/to 120	± 0,3	-
				Winkel / angles	± 2°	
6	Zeichnung in NX übernommen / drawing to NX adopted	03.04.19	U0001349			Maßstab / scale
5	Text berichtigt / Text corrects	11.03.10	U0013643	alle Maße / all dimensions in mm		Artikelgruppe / article group - WN 50.
4	3D-Teil erstellen, Zeichnung angepasst	13.12.07	U0013679	Datum / date Name / name		420
Index / index	Änderung / modification	Datum / date	Name / name	erstellt / prepared	12.07.05	Jäger
			zugehöriger Artikel / dedicated article	Projekt-Nr. / project-no.		Artikelbezeichnung / part description
STOCKO CONTACT			EH 712; MS 7712; MS 7713	104040.0100		
Ein Unternehmen der Wieland Gruppe			Entwicklung / development	Projekt-Leiter / controller		EH 713-015-XXX-CCC
			Hellenthal	H.R.		
						Kundenzzeichnung / customer drawing

Beachten Sie die allgemeinen Sicherheits- und Verarbeitungshinweise für Steckverbinder und Kontakte: <http://www.stocko.de/catalog/pdf/sicherheitshinweise.pdf> Respect general safety and processing information for connectors and contacts: <http://www.stocko.de/catalog/pdf/safety-information.pdf>