

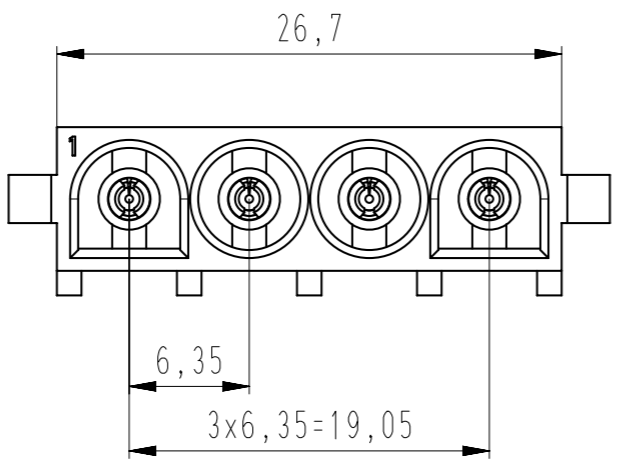
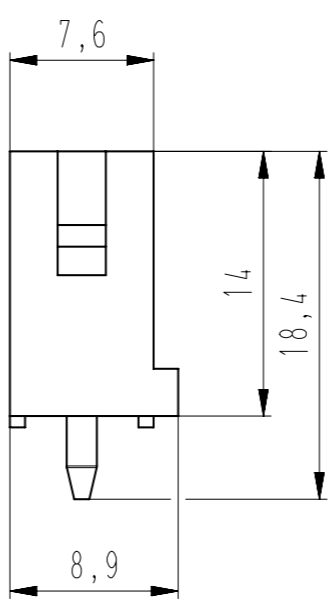
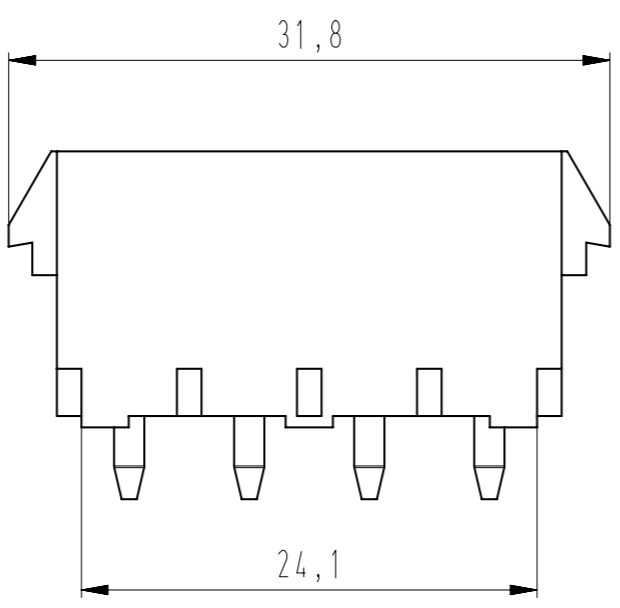
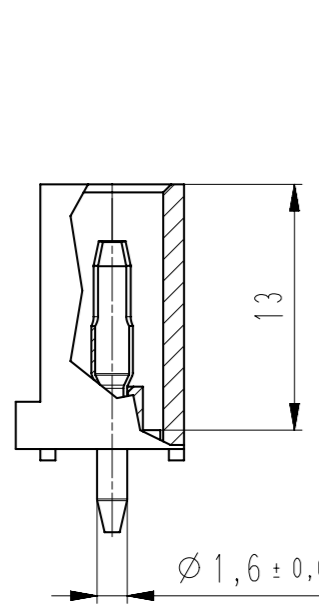
Diese Zeichnung darf ohne unsere Genehmigung weder vervielfältigt, noch dritten Personen zugänglich gemacht werden und bleibt unser Eigentum. Zuwiderhandlung ist strafbar.
 All rights strictly reserved. Reproduction or issue to third parties in any form whatsoever is not permitted without written authority from the proprietor. Violation is punishable.

Technische Änderungen vorbehalten!
 Technical modifications will be reserved.

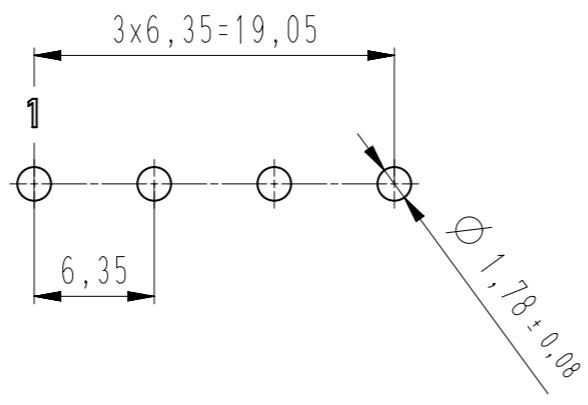
Gesamte oder digital verteilte Zeichnungen benötigen zur Freigabe keine Unterschrift!
 Scanned or digitally distributed drawings do not need a signature for the release.

Verteiler distributor
Empfänger receiver
SDH
SDW
-
-
-

1 2 3 4 5 6 7 8



Lochbild von der Bestückungsseite
hole pattern by the component side



Passender Gegenstecker:
suitable push-pull plug:
EH 703-004-XXX-CCC

mit Kontakten:
with contact:
RTB 8210.XXX

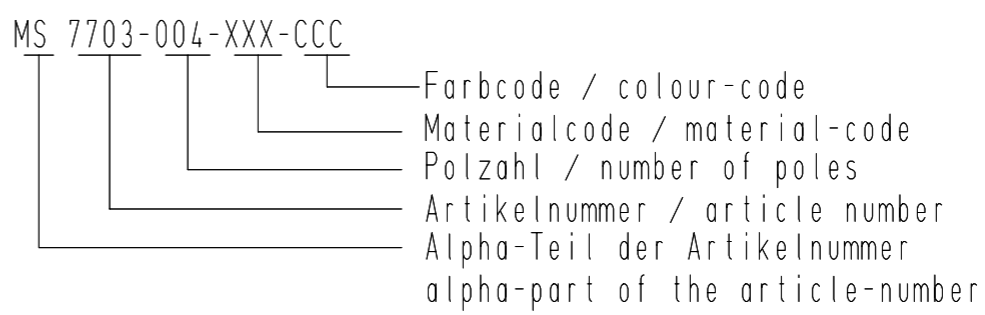
Kontaktmaterial:
contactmaterial:
Bronze, verzinkt
bronze, tin-plated

-CCC-					
Farbcode / color-code					
PA6/66-V0		PA66-V2		PA6- V2 **	
Code Nr. code no.	Farbe colour	Code Nr. code no.	Farbe colour	Code Nr. code no.	Farbe colour
960	natur nature	960	natur nature	960	natur nature

-XXX-	
Materialcode / material-code	
Code Nr. code no.	Materialart material type
001	PA6/66-V0
002	PA66-V2
003	PA6-V2 **

** = Bauteil glühdrahtbeständig (GWT 750 °C), Prüfung nach IEC 60695-2-11, Beurteilung nach IEC 60335-1 (Flamme kürzer 2 s)
 ** = component glow wire resistant (GWT 750 °C), testing acc. to IEC 60695-2-11, assessment acc. to IEC 60335-1 (flame less than 2 s)

Beispiel Artikelbezeichnung:
example designation/article number:



		untolerierte Maße / dimensions without tolerance		Toleranz / tolerance		Identifikator / identifier	
		0 bis/to 6		± 0,1		MS_7703-004-XXX-CCC_KF	
		6 bis/to 30		± 0,2		Ersatz für Zeichnung / replace for drawing	
		30 bis/to 120		± 0,3		-	
		Winkel / angles		± 2°		Maßstab / scale	
4		Zeichnung in NX übernommen / drawing to NX adopted		03.04.19		U0001349	
3		Text berichtigt / Text corrects		11.03.10		U0013643	
2		3D-Teil erstellt, Zeichnung angepasst		12.12.07		U0013679	
Index index		Änderung / modification		Datum / date		Name / name	
				28.06.05		Jäger	
STOCKO CONTACT Ein Unternehmen der Wieland Gruppe		zugehöriger Artikel / dedicated article		Projekt-Nr. / project-no.		Artikelbezeichnung / part description	
		EH 703		104040.0100			
		Entwicklung Hellenthal		Projekt-Leiter / controller H.R.		MS 7703-004-XXX-CCC	
						Kundenzzeichnung / customer drawing	

1 2 3 4 5 6 7 8

Beachten Sie die allgemeinen Sicherheits- und Verarbeitungshinweise für Steckverbinder und Kontakte: <http://www.stocko.de/catalog/pdf/sicherheitshinweise.pdf>. Respect general safety and processing information for connectors and contacts: <http://www.stocko.de/catalog/pdf/safety-information.pdf>.