

Standard PCB layout
wahlweise mit Codierung und Positionierung ein- oder beidseitig.
Aktuelle Version siehe Werknorm: WN 30.94
https://www.stocko-contact.com/zeichnungsdownload/2d-zeichnungen/ECC-TRONIC-WERKNORM/WN_30_94_KF.pdf

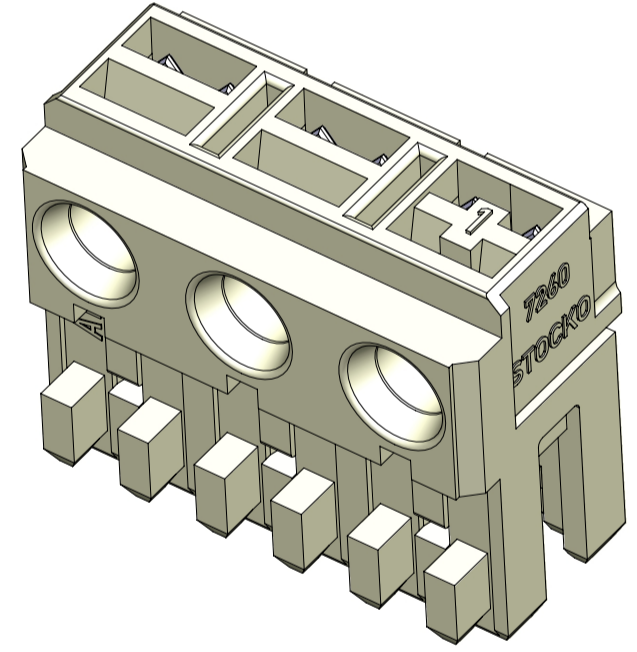
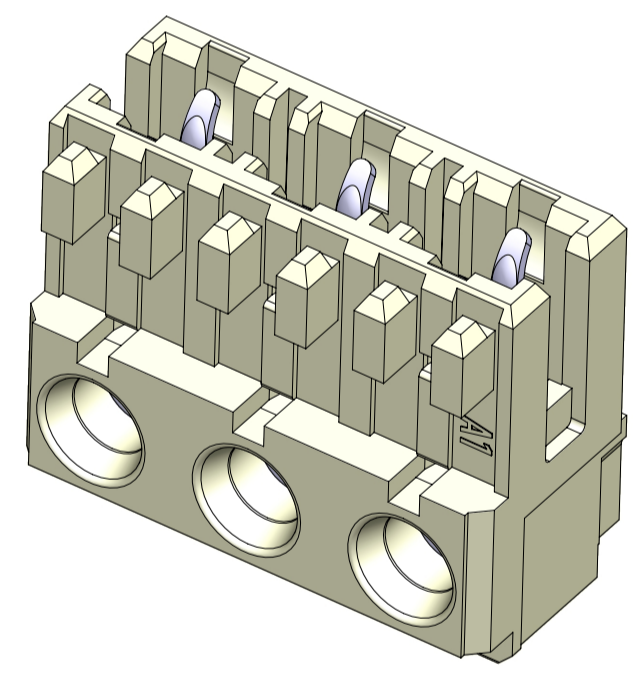
Codierung und Positionierung siehe STOCKO Codiertabelle MH 7220
Standard PCB layout
optional with code and position on one or both sides.
Current version see company standard: WN 30.94
https://www.stocko-contact.com/zeichnungsdownload/2d-zeichnungen/ECC-TRONIC-WERKNORM/WN_30_94_KF.pdf

Codierung und Positionierung are variable, see STOCKO coding-chart MH 7220

Beispiel Artikelbezeichnung (siehe Montagetablelle):
example designation article (see assembly-chart):
MFVV 7260-00G-W00-CCC-0MM-NN(-G)

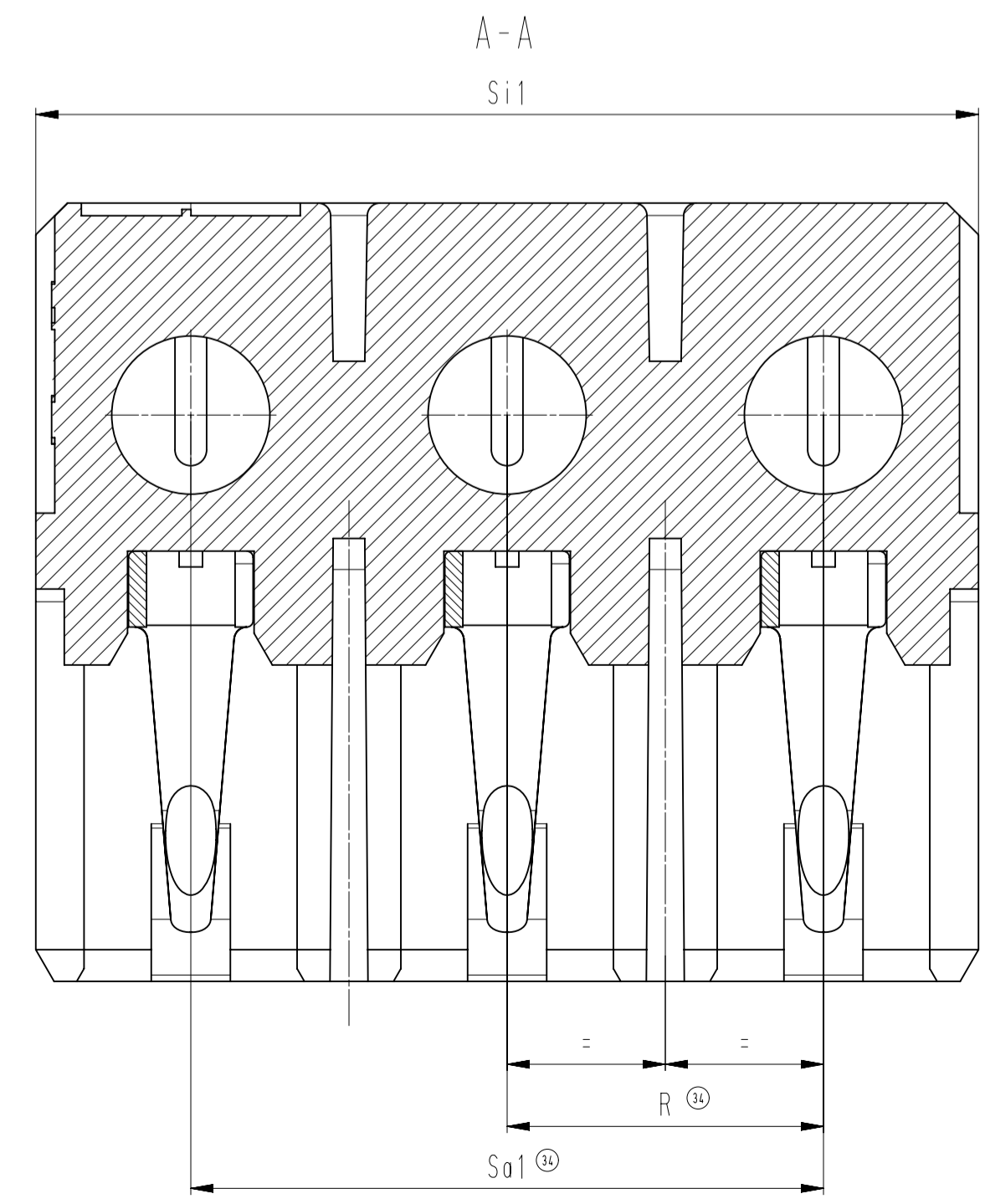
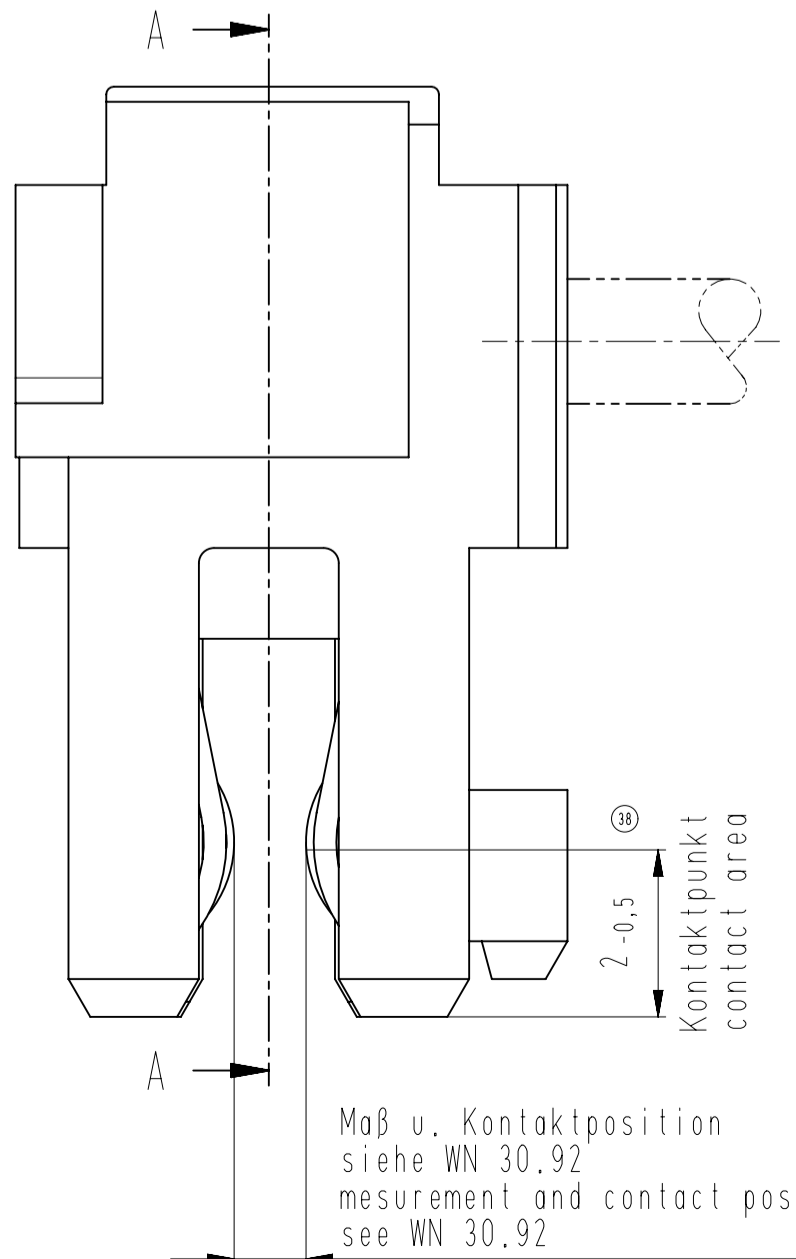
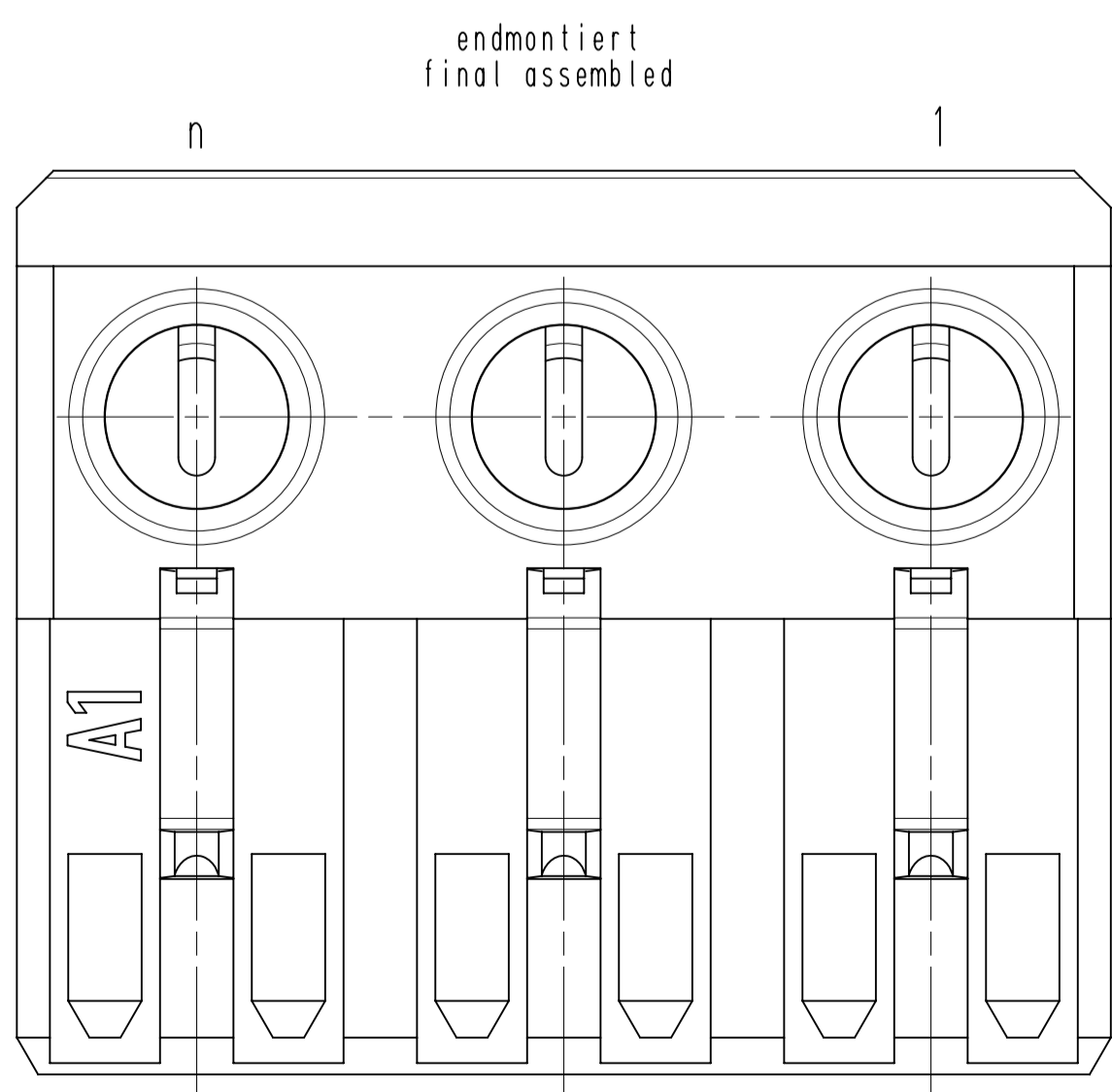
- Material / material IEC 60335-1
- Farbmarkierung / colour-marking *D*
- Farbmarkierung / colour-marking *C*
- Material- und Farb-Code material and colour-code
- Abart / variation
- Kontaktcode / contact-code
- Polzahl / no. of poles
- Artikel-Nr. / article-no.
- Verpackungs-Code / packing-code
- Alpha-Teil der Artikel-Nr. alpha-part of the article-no.

Darstellung im endmontierten Zustand mit offenen Seitenwänden und ohne Kodiersteg
designation in final assembled state with open sidewalls and without coding paths



n = Polzahl / number of poles
R = Raster / grid 5
Sa1 = (n-1)*R
Si1 = [(n-1)*R+4,9]:8,2

-VV-	
Verpackungscode / packaging code	
VV	Verpackungsart / packaging
MP	Magazinkodier / magazine parcel
MG	Magazinsgroßverpackung / large magazine parcel
-W-	
Kontaktcode / contact code	
W	Kontakt Artikel-Nr. / contact designation
X	Material / material
Y	Veredelung / refinement
Z	Farbzeichnung / contact code colour identification (nach / acc. to WN 30.82 / WN 30.83) Bereich / area *A*
0	X=HF 8179 CuSn Sn
1	X=HF 8179-D10 Cu-Legierung Cu-Nickel Sn AC (grün / green)
-CCC-	
Material und Farbcode material and colour-code	
Bauteil gültig nach IEC 60335-1 Prüfung nach IEC 60335-1-11 Beurteilung nach IEC 60335-1 (Flamme kürzer 2 st) (Flame less than 2 st) component glow wire resistant (GWT 750 °C) testing acc. to IEC 60695-2-11 assessment acc. to IEC 60335-1	
-NN-	
Farbmarkierung / colour-marking Bereich / area *D*	
Code-Nr. für Farbmarkierung siehe WN 30.83 code-no. for colour-marking see WN 30.83	
00	ohne Farbmarkierung / without colour-marking
-MM-	
Farbmarkierung / colour-marking Bereich / area *C*	
Code-Nr. für Farbmarkierung siehe WN 30.83 code-no. for colour-marking see WN 30.83	
00	ohne Farbmarkierung / without colour-marking
-G	
Ergebnis am Ende der Artikelbezeichnung: appendix at the end of the article designation:	



n=Polzahl / number of poles	Si1	Sa1
2	9,9	5
3	14,9	10
4	19,9	15
5	24,9	20
6	29,9	25
7	34,9	30
8	39,9	35
9	44,9	40
10	49,9	45

40	WN 14 entfernt. (Material für Leergehäuse)	19.03.24	U0013643	untolerierte Maße dimensions without tolerance	Toleranz tolerance	Identifikator / identifier
39	Verpackungswerknorm berichtigt	12.06.23	U0013643	0 bis/zu 6	± 0,1	MFVV_7260-002-010_K
38	Bemessung Kontaktpunkt laut Norm berichtigt	30.01.23	U0013643	6 bis/zu 30	± 0,2	Ersatz für Zeichnung / replace for drawing
37	Material WN 14,0632,01 entfernt	07.07.21	U0013643	30 bis/zu 120	± 0,3	-
36	PCB Ansicht entfernt	29.07.20	U0013643	Winkel / angles	± 2°	-
35	PCB überarbeitet	19.09.19	U0013643			Modul / serie
34	Material-Hinweise hinzu, überlebensfähige Maße entfernt	27.05.15	U0001349	alle Maße / all dimensions in mm		Artikelgruppe / article group - WN 50.230
33	Hinweis hinzu, Kästchen um Maß R entfernt	20.04.15	U0013643	Datum / date / Name / name		ECO-TRONIC pro RAST 2.5
32	Anordnung modifiziert	04.10.00	U0013648	erstellt / prepared		
SDH	zugehöriger Artikel / related article	Projekt-Nr. / project no.	8771.1300	Artikelbezeichnung / part description		MFVV 7260-002-010
SDW	Entwicklung Hellenthal	Projekt-leiter / controller	D.M.	Kundenzzeichnung / customer drawing		

Diese Zeichnung darf ohne unsere Genehmigung weder vervielfältigt, noch Dritten zur Verfügung gestellt werden. Any reproduction, copying or distribution of this drawing without our written permission is prohibited. This drawing is the property of Stocko Contact and may be subject to patent law. No part of this drawing may be reproduced without written permission from the proprietor. Violation is punishable.

Technische Änderungen vorbehalten. Änderungen werden durch Nachträge oder durch neue Zeichnungen bekannt gegeben. Changes reserved. Changes will be notified by amendments or by new drawings.

Gesamte oder digital verteilte Zeichnungen sind urheberrechtlich geschützt. Nachdruck ist ohne Erlaubnis der Stocko Contact AG ausdrücklich untersagt. All rights reserved. Reproduction or distribution of this drawing without the express written permission of Stocko Contact AG is prohibited.

Stocko Contact AG, 52149 Hennef, Germany. Tel: +49 (0)2242 94-0. Fax: +49 (0)2242 94-1111. E-Mail: info@stocko-contact.com