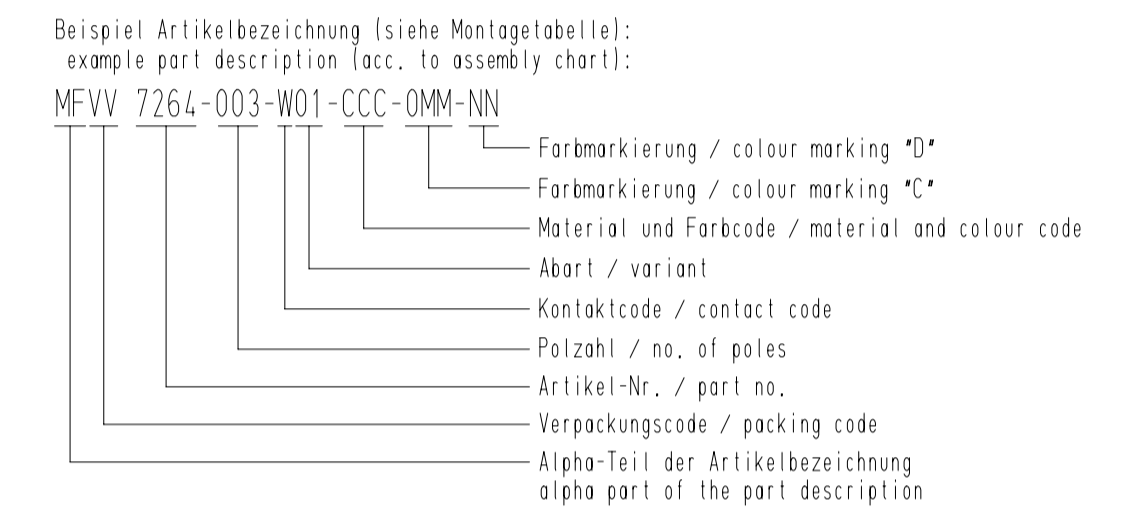
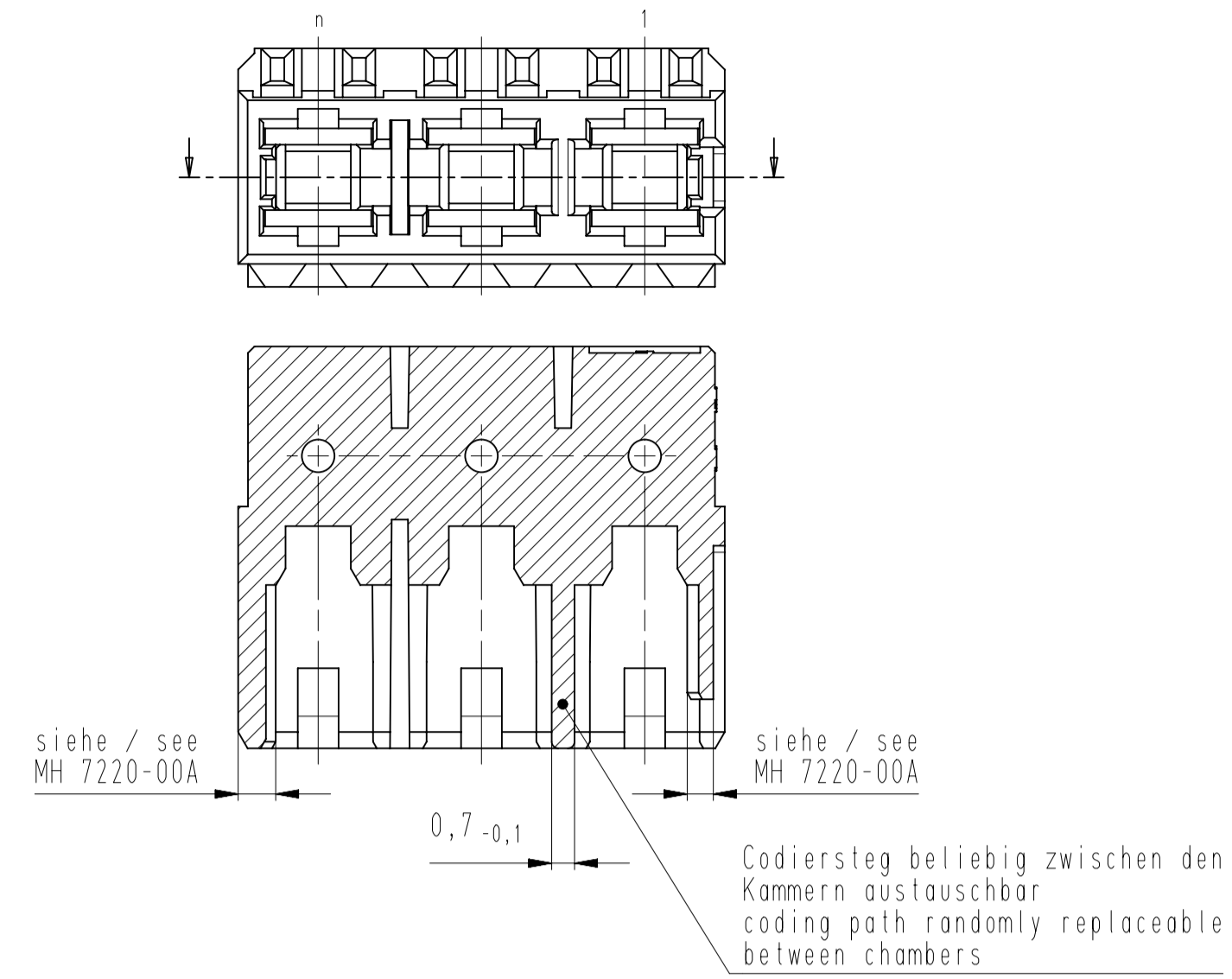
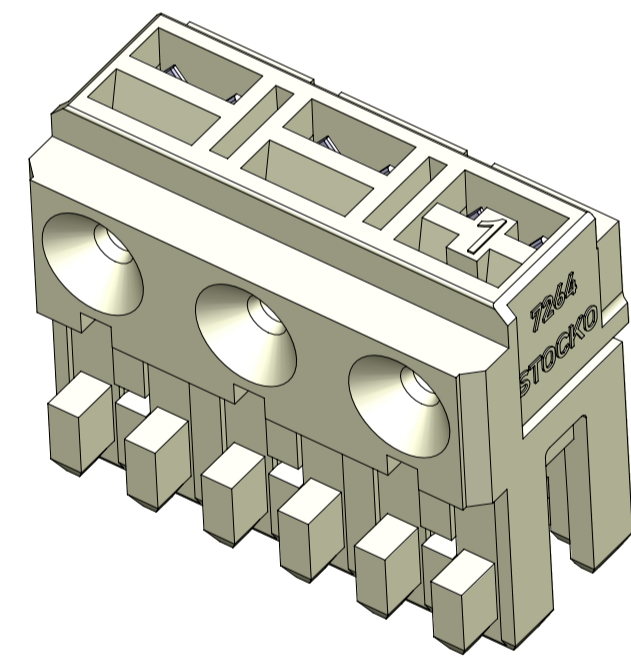
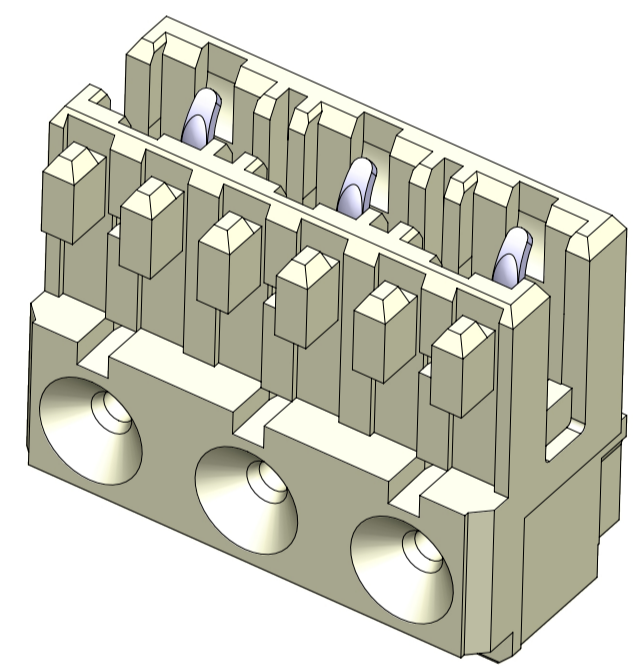


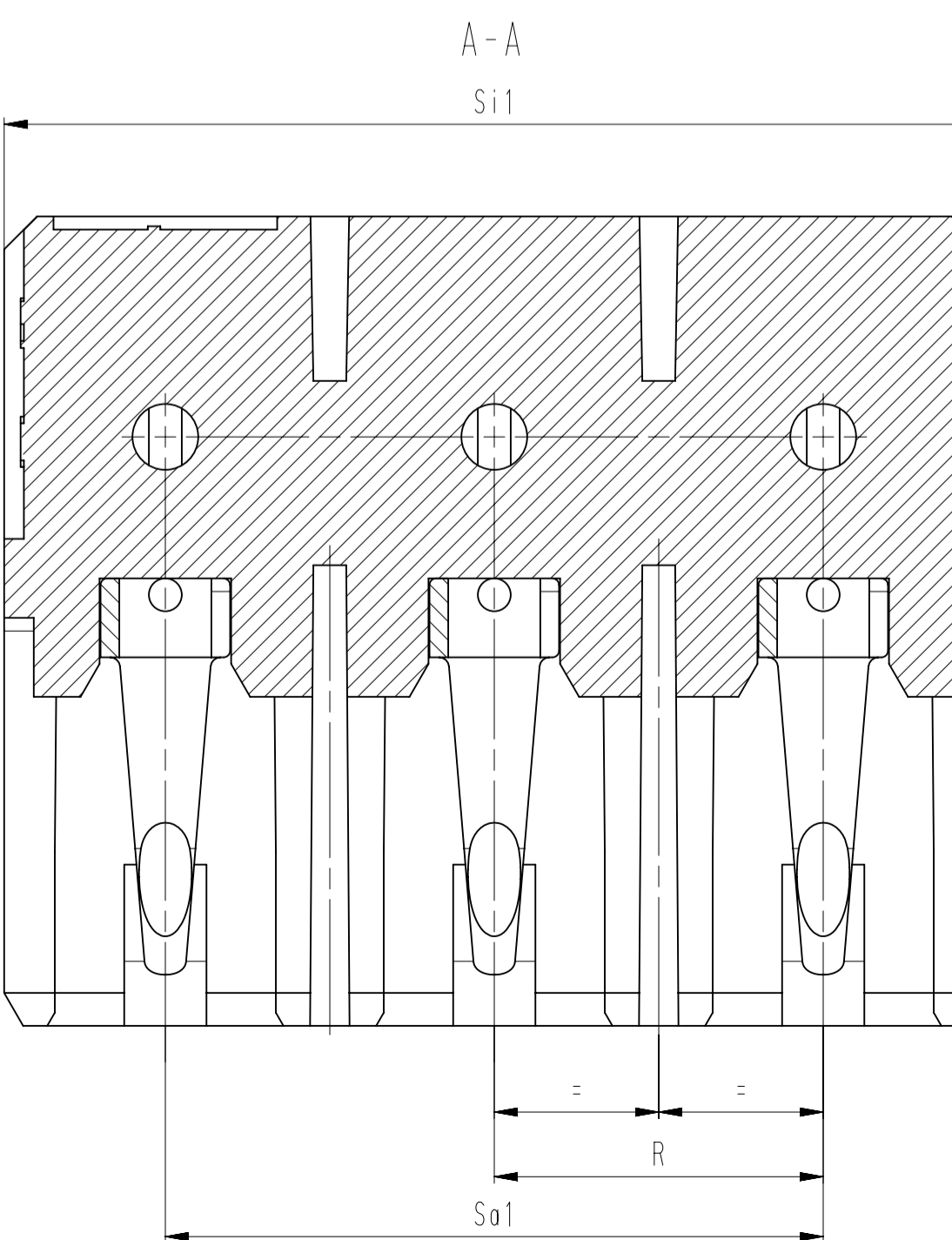
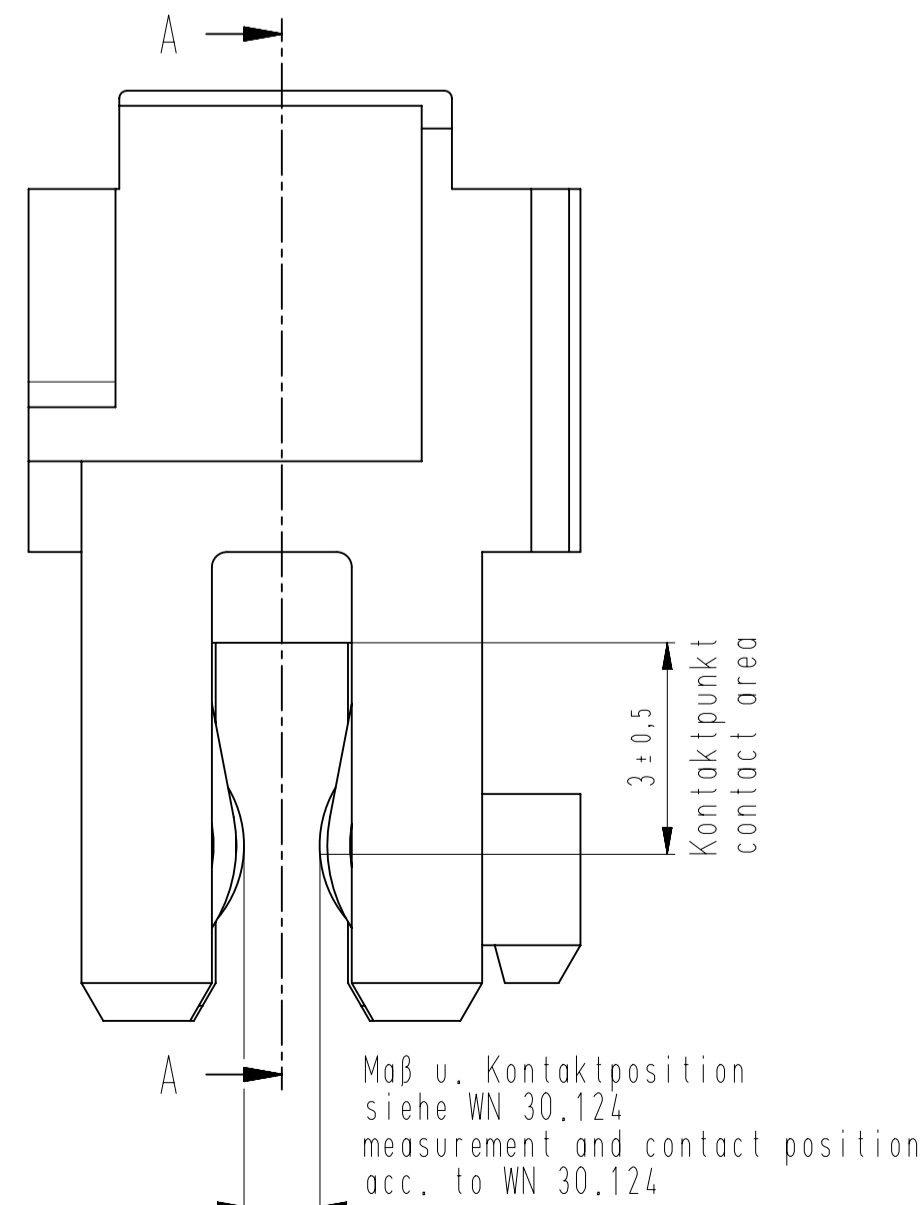
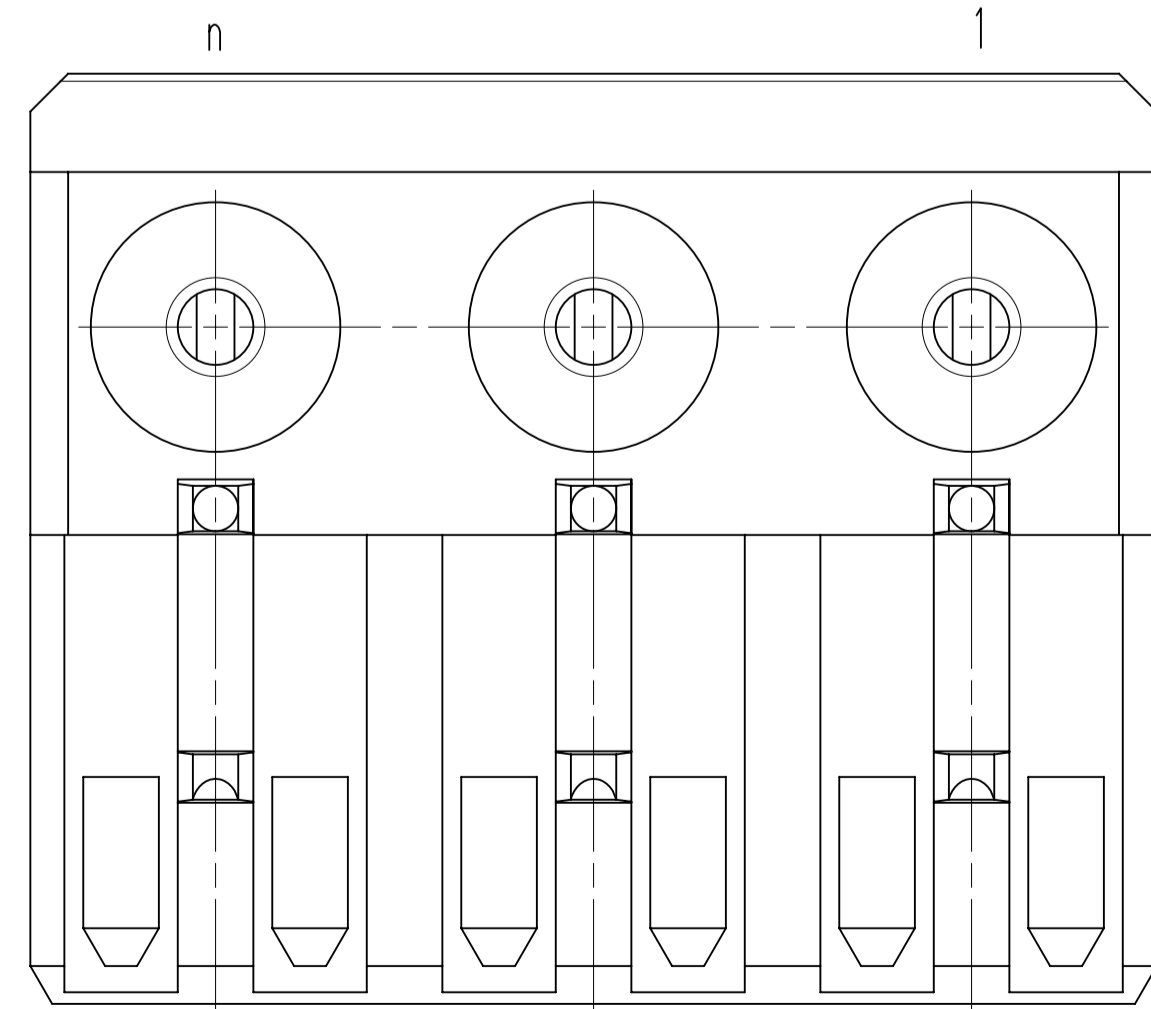
Untersicht Leergehäuse mit Kodiersteg und geschlossener Aussenwand
down side view empty housing with coding path and closed side wall



Darstellung im endmontierten Zustand mit offenen Seitenwänden und ohne Codiersteg
designation in final assembled state with open sidewalls and without coding paths



endmontiert
final assembled



n/Polzahl number of poles	Si1	B / Sa1
2	9,9	5
3	14,9	10
4	19,9	15
5	24,9	20
6	29,9	25
7	34,9	30
8	39,9	35
9	44,9	40
10	49,9	45

Standard PCB layout
wahlweise mit Codierung und Positionierung ein- oder beidseitig.

Aktuelle Version siehe Werknorm: WN 30.94
https://www.stocko-contact.com/zeichnungsdownload/2d-zeichnungen/ECO-TRONIC-WERKNORM/WN_30_94_KF.pdf

Codierung und Positionierung siehe
STOCKO Codiertabelle MH 7220

Standard PCB layout
optional with code and position on one or both sides.

Current version see company standard: WN 30.94
https://www.stocko-contact.com/zeichnungsdownload/2d-zeichnungen/ECO-TRONIC-WERKNORM/WN_30_94_KF.pdf

Coding and positioning are variable,
see STOCKO coding-chart MH 7220

-VV-		
Verpackungscode / packaging code		
VV	Verpackungsart / packaging	Bemerkung / remark
MP	Magazinpaket / magazine parcel	WN 50.225
MS	Magazinsgroßverpackung / large magazine parcel	WN 50.225

-W-			
Kontaktcode / contact code			
W	Kontakt Artikel-Nr. contact contact part no.	Material material	Veredelung plating
2	HF 8179.010	Cu-Legierung Cu-alloy	Sn
3	HF 8179.020	Cu-Legierung Cu-alloy	Ag

-CCC-	
Material und Farbcode material and colour code	
Bauteil glühdrahtbeständig (GMT 750 °C) Prüfung nach IEC 60895-2-11 Beurteilung nach IEC 60335-1 (Flamme kürzer 2 s) component glow wire resistant (GMT 750 °C) testing acc. to IEC 60895-2-11 assessment acc. to IEC 60335-1 (flame less than 2 s)	
Material UL-gelistet, Artikel entspricht Zulassung Material UL-listed, article conform to approval	
Lieferpackung / housing MH 7264...-G MH 7264...-B	
Code-Nr. code no.	Farbe colour
960	matt matte

-NN-	
Farbmarkierung / colour marking Bereich / area "D"	
Code-Nr. für Farbmarkierung siehe WN 30.83 code no. for colour marking see WN 30.83	
00 ohne Farbmarkierung without colour marking	

-MM-	
Farbmarkierung / colour marking Bereich / area "C"	
Code-Nr. für Farbmarkierung siehe WN 30.83 code no. for colour marking see WN 30.83	
00 ohne Farbmarkierung without colour marking	

-G	
Ergebnis an Ende der Prüfbeschreibung result of the test description	
-B	

untolerierte Maße dimensions without tolerance	
0 bis/to 6	± 0.1
6 bis/to 30	± 0.2
30 bis/to 120	± 0.3

1	WN 30.124	war	WN 30.92	14.11.22	U0013643	alle Maße / all dimensions in mm	Identifikator / identifier MFVV_7264-002-010_K
Datei / file							
Erstellt / created							
Geprüft / checked							
Freigegeben / released							
Zugewordener Artikel / assigned article							
Projekt-Nr. / project no.							
Entwickler / developer							
Projekt-Leiter / controller							
Kundenzzeichnung / customer drawing							

Diese Zeichnung darf ohne unsere Genehmigung weder vervielfältigt, noch Dritten preisgegeben werden. Jegliche Nachverwendung ist ohne unsere schriftliche Genehmigung untersagt. Any reproduction or use of this drawing without our written permission is prohibited. This drawing is not permitted without written authority from the proprietor. Violation is punishable.
 Technische Änderungen vorbehalten. Änderungen werden durch eine neue Ausgabe ersetzt. Technical changes reserved. Changes will be reserved.
 Technische Änderungen vorbehalten. Änderungen werden durch eine neue Ausgabe ersetzt. Technical changes reserved. Changes will be reserved.
 Technische Änderungen vorbehalten. Änderungen werden durch eine neue Ausgabe ersetzt. Technical changes reserved. Changes will be reserved.