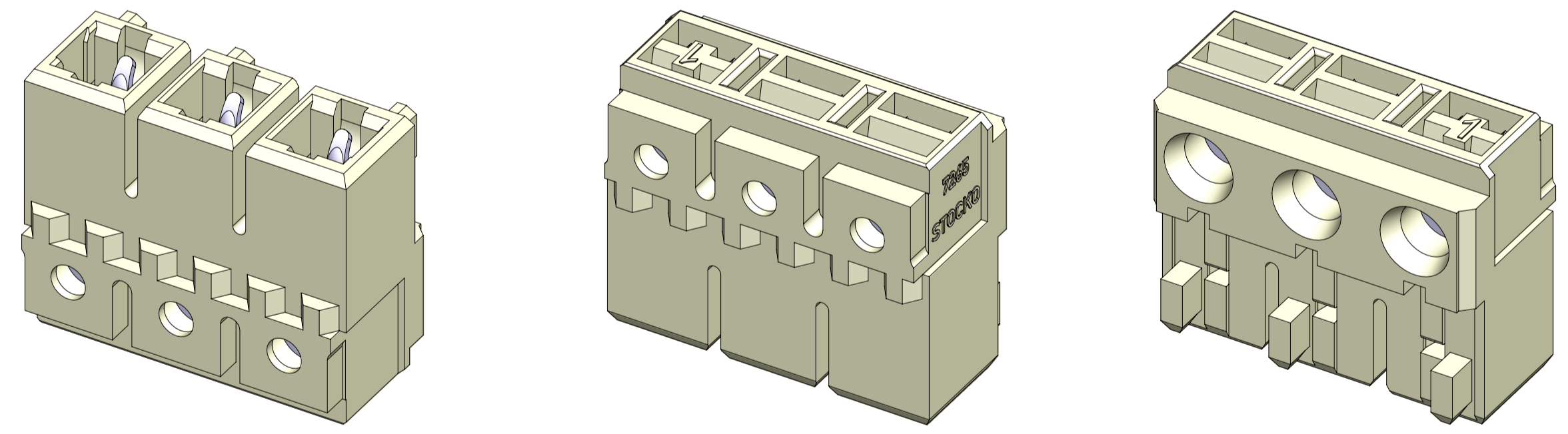


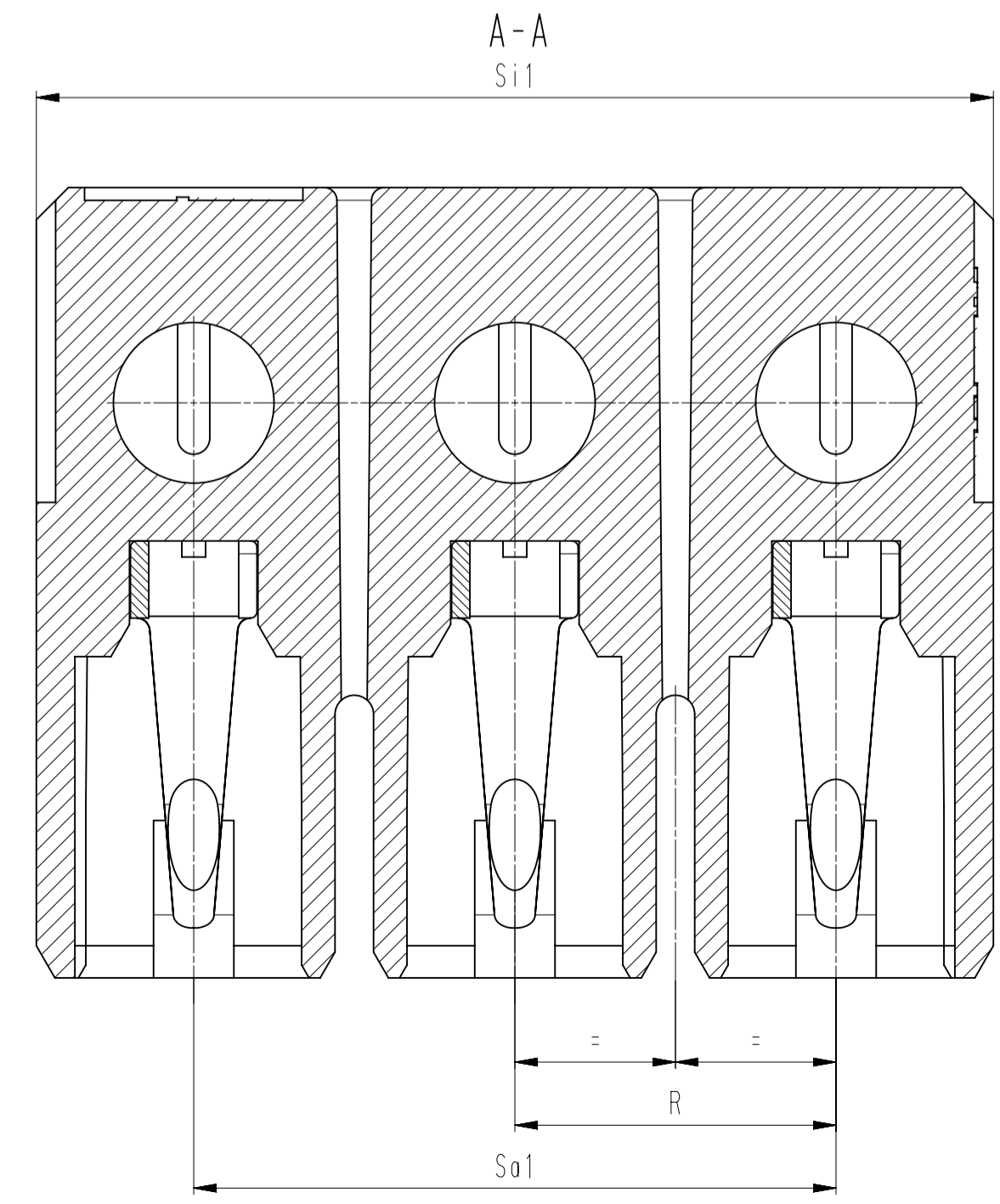
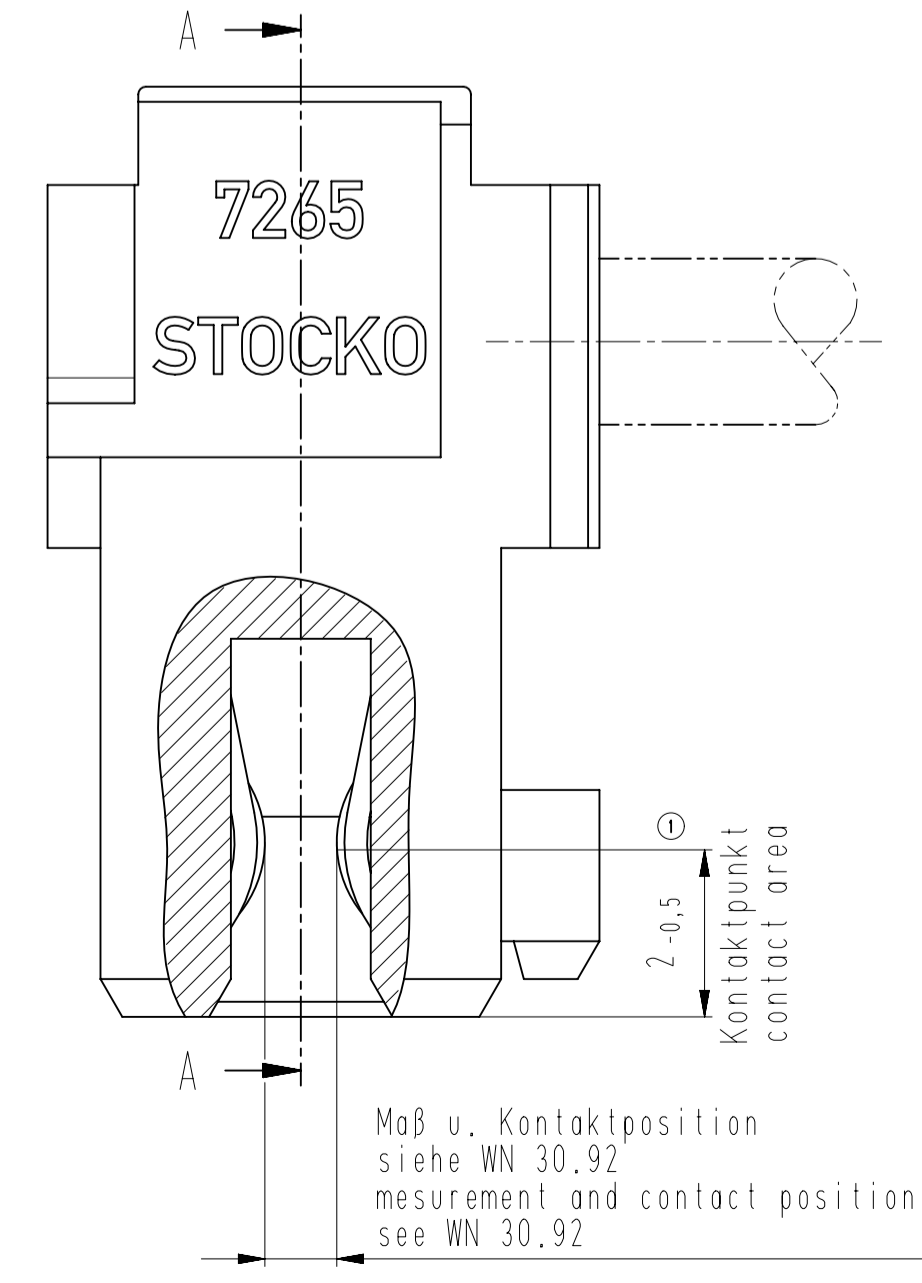
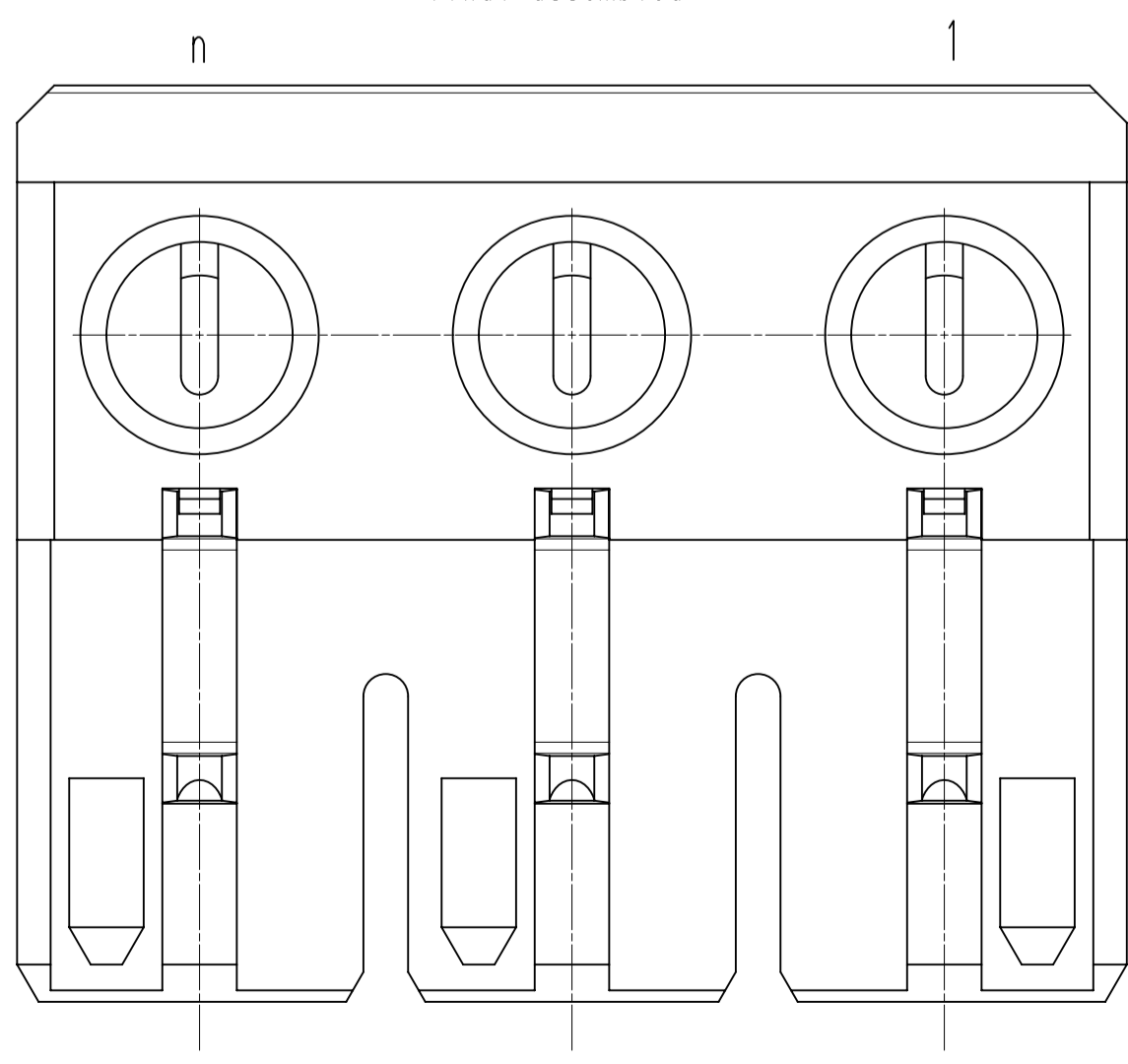
Beispiel Artikelbezeichnung (siehe Montagetablelle):
 example part description (see assembly - chart):
MFVV 7265-003-W01-CCC-0MM-NN

- Farbmarkierung / colour marking *D*
- Farbmarkierung / colour marking *C*
- Material und Farbcode material and colour code
- Abart / variant
- Kontaktcode / contact code
- Polzahl / no. of poles
- Artikel-Nr. / part no.
- Verpackungscode / packing code
- Alpha-Teil der Artikelbezeichnung alpha part of the part description

Darstellung im endmontierten Zustand
 designation in final assembled state



endmontiert
 final assembled



n = Polzahl / number of poles
 R = Raster / grid 5
 So1 = (n-1)*R
 Si1 = [(n-1)*R+4,9]:8,1

-VV-				
Verpackungscode / packing code				
VV	Verpackungsart / packaging	Bemerkung / remark		
MP	Magazinpaket / magazine parcel	WN 50.225		
MG	Magazingroßverpackung / large magazine parcel	WN 50.225		
-W-				
Kontaktcode / contact code				
W	Kontakt Artikel-Nr. contact part no.	Material material	Veredelung plating	Farbkennzeichnung Kontaktcode contact code colour identification (nach / acc. to WN 30.62 / WN 30.83) Bereich / area *A*
0	X-HF 8179	CuSn	Sn	
2	X-HF 8179-D10	Cu-Legierung Cu-alloy	Sn	AC (grün / green)
-CCC-				
Material und Farbcode material and colour code				
Bauteil gültig bis Ende 2011 Prüfung nach IEC 60895-2-11 Beurteilung nach IEC 60335-1 IF flame Würfel 2 s component glow wire resistant (GWT 750 °C) testing acc. to IEC 60895-2-11 assessment acc. to IEC 60335-1 (flame less than 2 s)				
Material UE-gelistet, Artikel entspricht Zulassung Material UE listed, article conform to permission				
Leergehäuse / housing WN 7265-...				
FA86-0F25				
Farbe colour siehe Montagetablelle see assembly chart				
-NN-				
Farbmarkierung / colour marking Bereich / area *D*				
Code-Nr. für Farbmarkierung siehe WN 30.83 code no. for colour marking see WN 30.83				
00 ohne Farbmarkierung without colour marking				
-MM-				
Farbmarkierung / colour marking Bereich / area *C*				
Code-Nr. für Farbmarkierung siehe WN 30.83 code no. for colour marking see WN 30.83				
00 ohne Farbmarkierung without colour marking				

Polzahl no. of poles	Si1	So1
2	9,9	5
3	14,9	10
4	19,9	15
5	24,9	20
6	29,9	25
7	34,9	30

untolerierte Maße dimensions without tolerance		Toleranz tolerance	Identifikator / identifier
0 bis/to 6		± 0,1	MFVV_7265-002-007_K
6 bis/to 30		± 0,2	Ersatz für Zeichnung / replace for drawing
30 bis/to 120		± 0,3	-
alle Maße / all dimensions in mm			Modul / serie Artikelgruppe / article group - WN 10.1
			ECO-TRONIC pro S
			RAST 2.5
			Silo-Kammer
			silo chamber
1 Beauftragung Kontaktpunkt laut Norm Berichtig 30.01.13 U0013643		Datum / date Name / name	
index		erstellt / prepared	19.07.18 U0013643
Anmerkung modification		Projekt-Nr. project no.	117033.0100
zugehöriger Artikel dedicated article		Projekt-Leiter / controller	D.M.
MS 7365		Artikelbezeichnung / part description MFVV 7265-002 bis -007	
Entwicklung Hellenhof		Kundenzeichnung / customer drawing	
SDH			
SDW			

Diese Zeichnung darf ohne unsere Genehmigung weder vervielfältigt, noch Dritten Personen zugänglich gemacht werden. Nachdruck, Vervielfältigung und Verbreitung, auch auszugsweise, ist ohne schriftliche Genehmigung der Siemens AG. Die Weitergabe dieser Zeichnung ist ohne schriftliche Genehmigung der Siemens AG. This drawing is not to be reproduced, copied or disseminated in any form or by any means without the written permission of Siemens AG. The disclosure of this drawing to third parties without the written permission of Siemens AG is prohibited.

Technische Änderungen vorbehalten
 technical modifications will be reserved.
 Gesamte oder digital verteilte Zeichnungen sind Eigentum der Siemens AG. Die Weitergabe dieser Zeichnung ist ohne schriftliche Genehmigung der Siemens AG. The disclosure of this drawing to third parties without the written permission of Siemens AG is prohibited.
 Verleiher
 distributor
 SDH
 SDW

Verantwortung für die Fertigung: Siemens AG, Werk Herten, 42699 Solingen, Deutschland. Verantwortlich für die Fertigung: Siemens AG, Werk Herten, 42699 Solingen, Deutschland. Verantwortung für die Fertigung: Siemens AG, Werk Herten, 42699 Solingen, Deutschland. Verantwortung für die Fertigung: Siemens AG, Werk Herten, 42699 Solingen, Deutschland.