

Standard PCB layout
wahlweise mit Codierung und Positionierung ein- oder beidseitig.

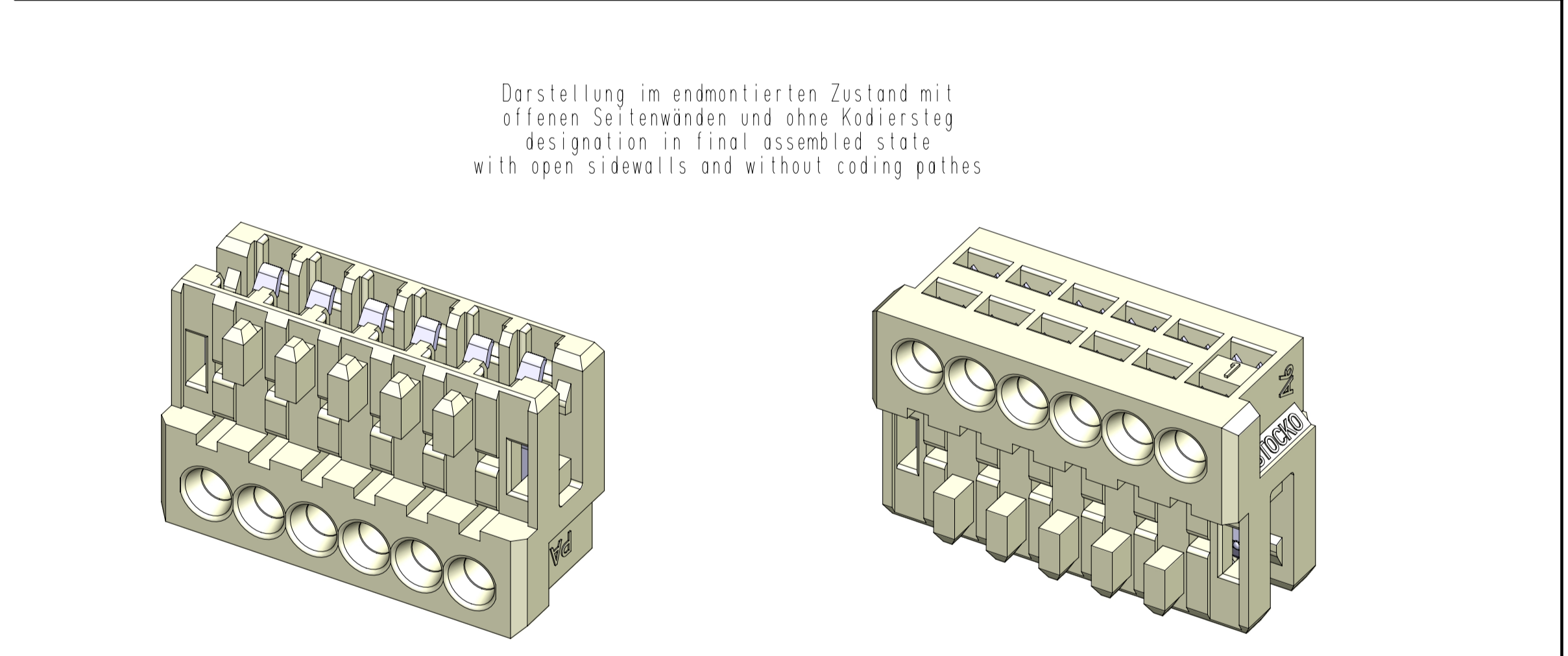
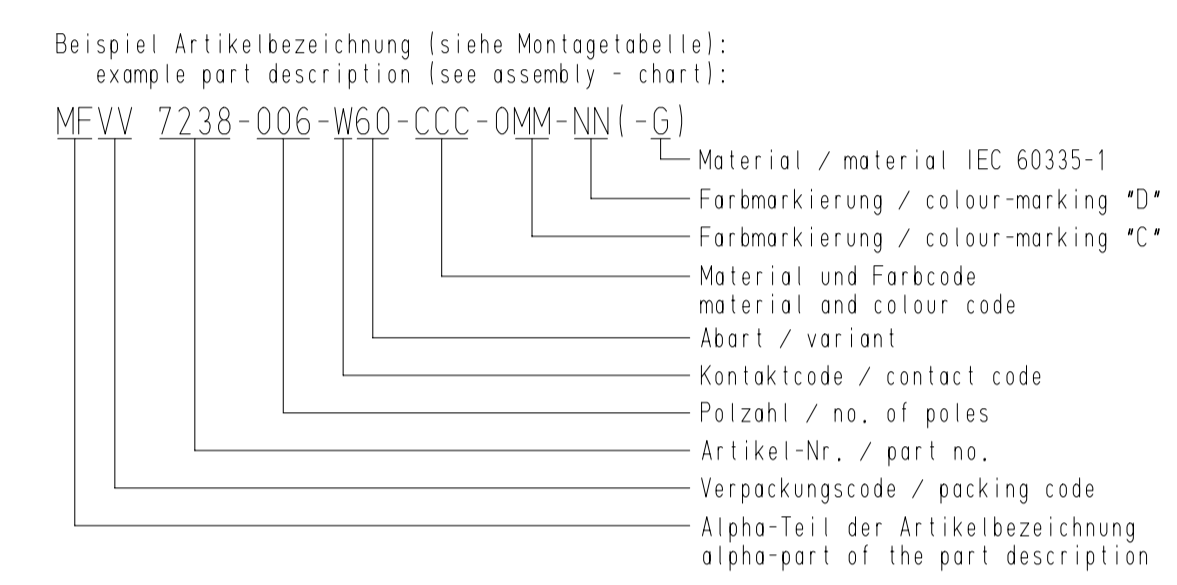
Aktuelle Version siehe Werknorm: WN 30.42
https://www.stocko-contact.com/zeichnungsdownload/2d-zeichnungen/ECO-TRONIC-WERKNORM/WN_30_42_KF.pdf

Codierung und Positionierung siehe
STOCKO Codiertabelle MH 7210

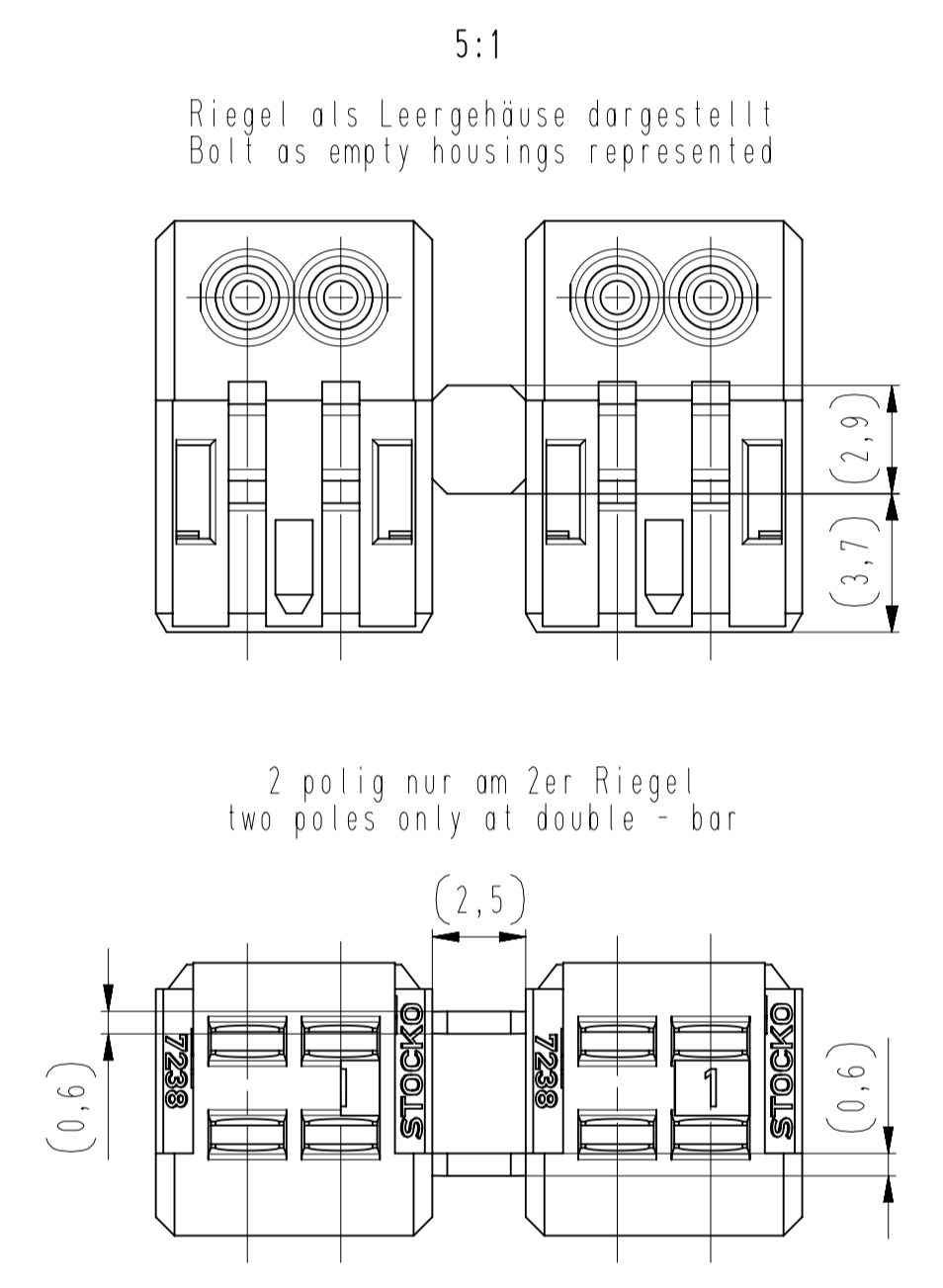
Standard PCB layout
optional with code and position on one or both sides.

Current version see company standard: WN 30.42
https://www.stocko-contact.com/zeichnungsdownload/2d-zeichnungen/ECO-TRONIC-WERKNORM/WN_30_42_KF.pdf

Coding and positioning are variable,
see STOCKO coding-chart MH 7210



Darstellung im endmontierten Zustand mit offenen Seitenwänden und ohne Kodiersteg
designation in final assembled state with open sidewalls and without coding paths

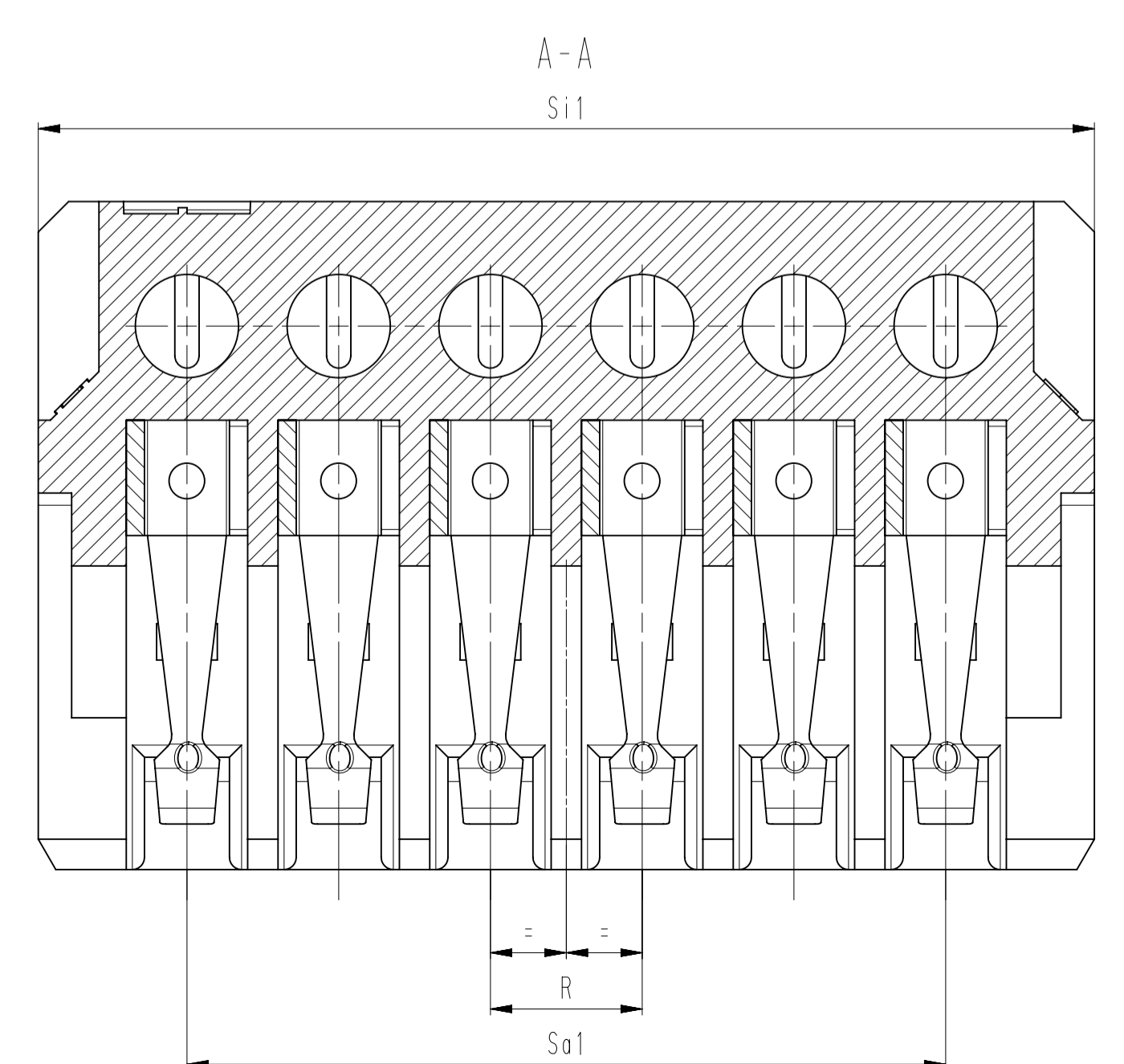
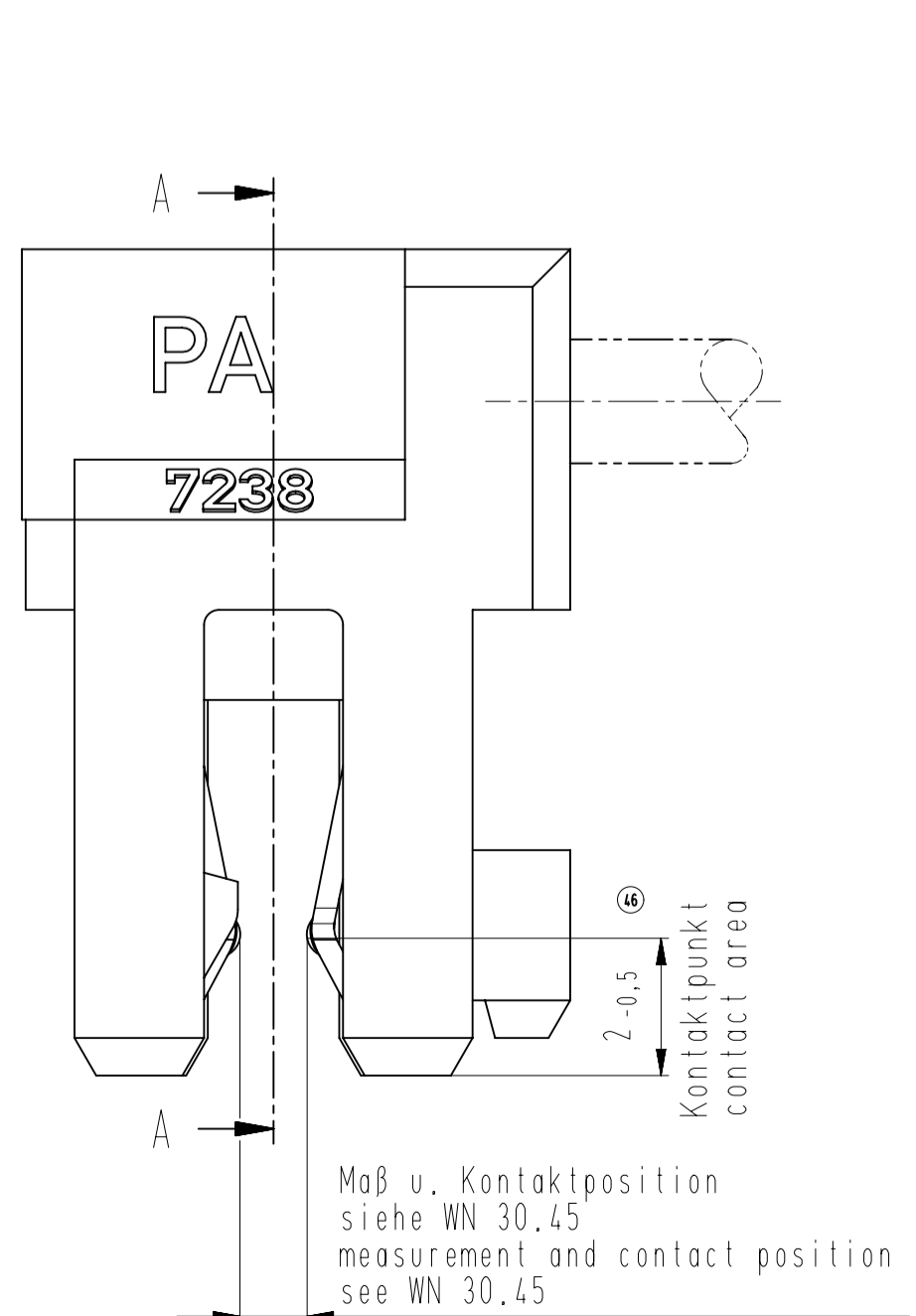
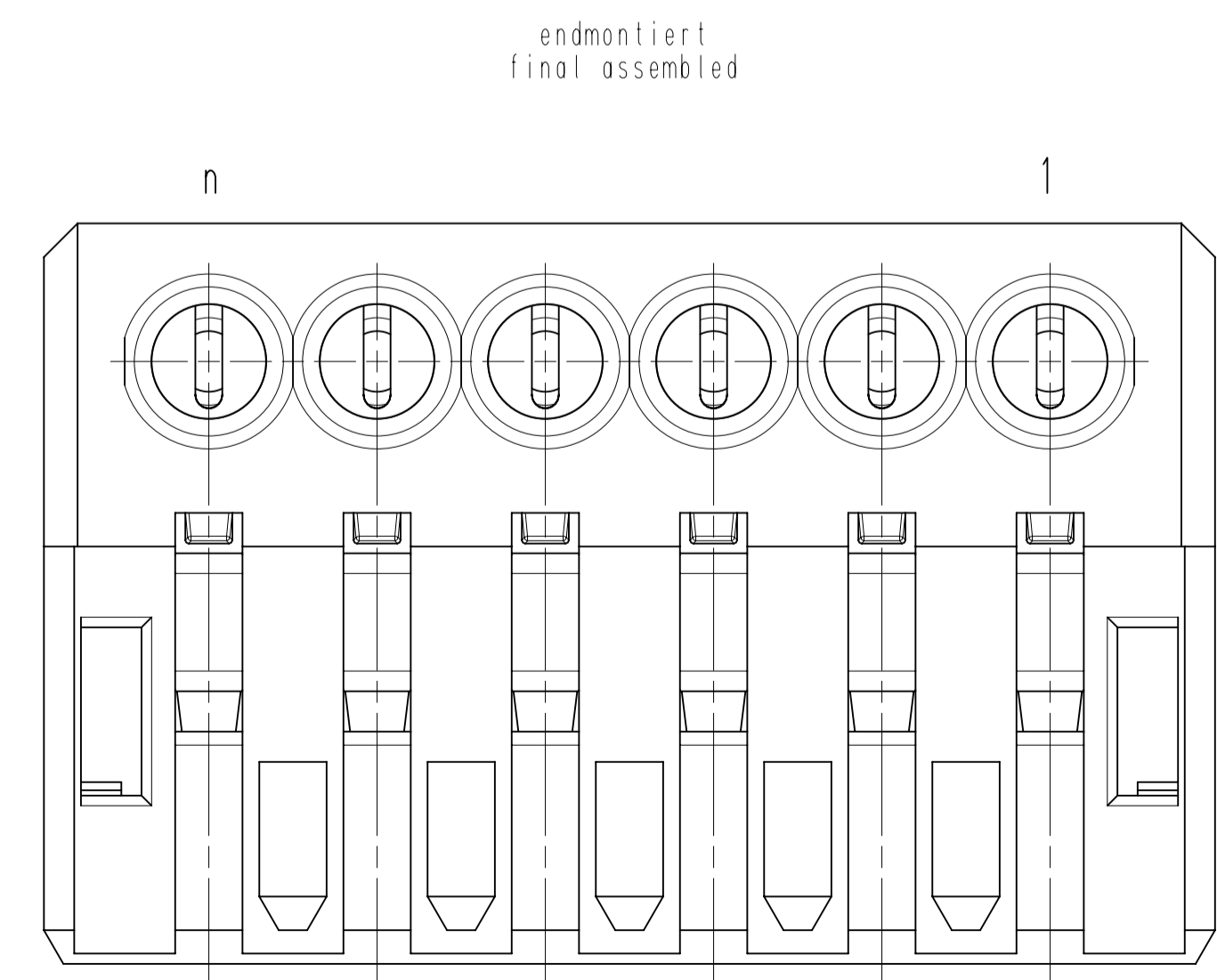


2 polig nur am 2er Riegel
two poles only at double-bar

-VV-		
Verpackungscode / packaging code		
VV	Verpackungsart / packaging	Bemerkung / remark
MP	Magazinpaket / magazine parcel	WN 50.225
MG	Magazingroßverpackung / large magazine parcel	WN 50.225
-W-		
Kontaktcode / contact code		
W	Kontakt Artikel-Nr. / contact part no.	Material / Veredelung / material / plating
0	RF 8109	CuSn
Z	RF 8109.500	CuSn Sn
1	RF 8109.010	CuSn Au 0,8
X	RF 8109.510	CuSn
3	RF 8109.030	Cu-Legierung / Cu-layer
Y	RF 8109.520	CuSn Au 0,8
T	RF 8109.040	CuSn Au 0,2
L	RF 8109.550	CuSn Ag 2
		AR (dunkelbraun / dark brown)
		A1 (orange / orange)
Farbmarkierung / colour-marking / identification		
		AC (grün / green)

Ⓢ Kontaktkode T, V, X und Z / contact code T, V, X and Z
Leicht steckbare Kontaktförm: Sn-Oberfläche für chem.-Sn-PCB geeignet
easy plug-in contact form; tin surface suitable for chemical tin PCB
Ⓢ * Kundenspezifisch, nicht für Neueinrichtungen freigeben!
* Customer-specific, not released for new installations!

-CCC-		-NN-	
Material und Farbcode / material and colour code		Farbmarkierung / colour-marking / Bereich / area "D"	
Bauart / glow wire resistant (IWL 750 °C) Prüfung nach IEC 60959-2-11 Beurteilung nach IEC 60335-1 (Flammenkurve 2 s) Komponente glow wire resistant (IWL 750 °C) testing acc. to IEC 60959-2-11 assessment acc. to IEC 60335-1 (flame less than 2 s)		Code-Nr. für Farbmarkierung siehe WN 30.83 code-no. for colour-marking see WN 30.83	
Material / U-lacke, Artikel entspricht Zulassung Material U-lacke, Artikel enthält die permissibile Leergehäuse / housing MHL 7238-...-G		00 ohne Farbmarkierung without colour-marking	
Code-Nr. / code no. Farbe / colour siehe Montage-tabelle see assembly chart		-MM-	
Ergänzung am Ende der Artikel-Bez.: -G		Farbmarkierung / colour-marking / Bereich / area "C"	
		Code-Nr. für Farbmarkierung siehe WN 30.83 code-no. for colour-marking see WN 30.83	
		00 ohne Farbmarkierung without colour-marking	



□ = Signifikantes Merkmal *SC*
significant characteristic

[Px] = Prüfschärfe nach WN 81.01
testing accuracy acc. to WN 81.01

○ = Prüfmerkmal nach WN 81.01
test criteria acc. to WN 81.01

n = Polzahl / number of poles
R = Raster / grid 2,5
Sa1 = (n-1)*R
Si1 = [(n-1)+R+4,9]

n-Polzahl / number of poles	A	Si1	B / Sa1	n-Polzahl / number of poles	A	Si1	B / Sa1
2	7,5	7,4	2,5	12	32,5	32,4	27,5
3	10	9,9	5	13	35	34,9	30
4	12,5	12,4	7,5	14	37,5	37,4	32,5
5	15	14,9	10	15	40	39,9	35
6	17,5	17,4	12,5	16	42,5	42,4	37,5
7	20	19,9	15	17	45	44,9	40
8	22,5	22,4	17,5	18	47,5	47,4	42,5
9	25	24,9	20	19	50	49,9	45
10	27,5	27,4	22,5	20	52,5	52,4	47,5
11	30	29,9	25				

46	Bemüdung Kontaktpunkt laut Norm berichtigt	30.01.23	U0013643	untolerierte Maße / dimensions without tolerance	Toleranz tolerance	Identifikator / identifier MFVV_7238-002-020_K
45	Hinweis zum Kontakt RF 8109.040 hinzu	21.05.21	U0013643	0 bis/to 6	± 0,1	Ersatz für Zeichnung / replace for drawing
44	PCB Ansicht entfernt	29.07.20	U0013643	6 bis/to 30	± 0,2	-
43	Toleranz von Maß Ø 1,6 berichtigt	06.05.20	U0013643	30 bis/to 120	± 0,3	-
42	PCB überarbeitet, Maß 5,3 als Klammermaß	19.09.19	U0013643	alle Maße / all dimensions in mm		NdStb / scale Artikelgruppe / article group - M 50, 10:1 15:1
41	Kontakte RF 8109.500, RF 8109.510, RF 8109.530 und RF 8109.550 hinzu.	25.07.19	U0013643	Datum / date Name / name		ECO-TRONIC RAST 2,5
				erstellt / prepared	26.08.99	U0001430
						passive Verfassung / passive locking

SDH	SDW	STOCKO CONTACT	Entwickler / developer Hellenthal	Projekt-Nr. / project no. 8771.0100	Projekt-leiter / controller D.M.	Artikelbezeichnung / part description MFVV 7238-002 bis -020	Kundenzeichnung / customer drawing
-----	-----	----------------	-----------------------------------	-------------------------------------	----------------------------------	--	------------------------------------