

Standard PCB layout
wahlweise mit Codierung und Positionierung ein- oder beidseitig.

Aktuelle Version siehe Werknorm: WN 30.42
https://www.stocko-contact.com/zeichnungsdownload/2d-zeichnungen/ECC-TRONIC-WERKNORM/WN_30_42_KF.pdf

Codierung und Positionierung siehe
STOCKO Codiertabelle MH 7210

Standard PCB layout
optional with code and position on one or both sides.

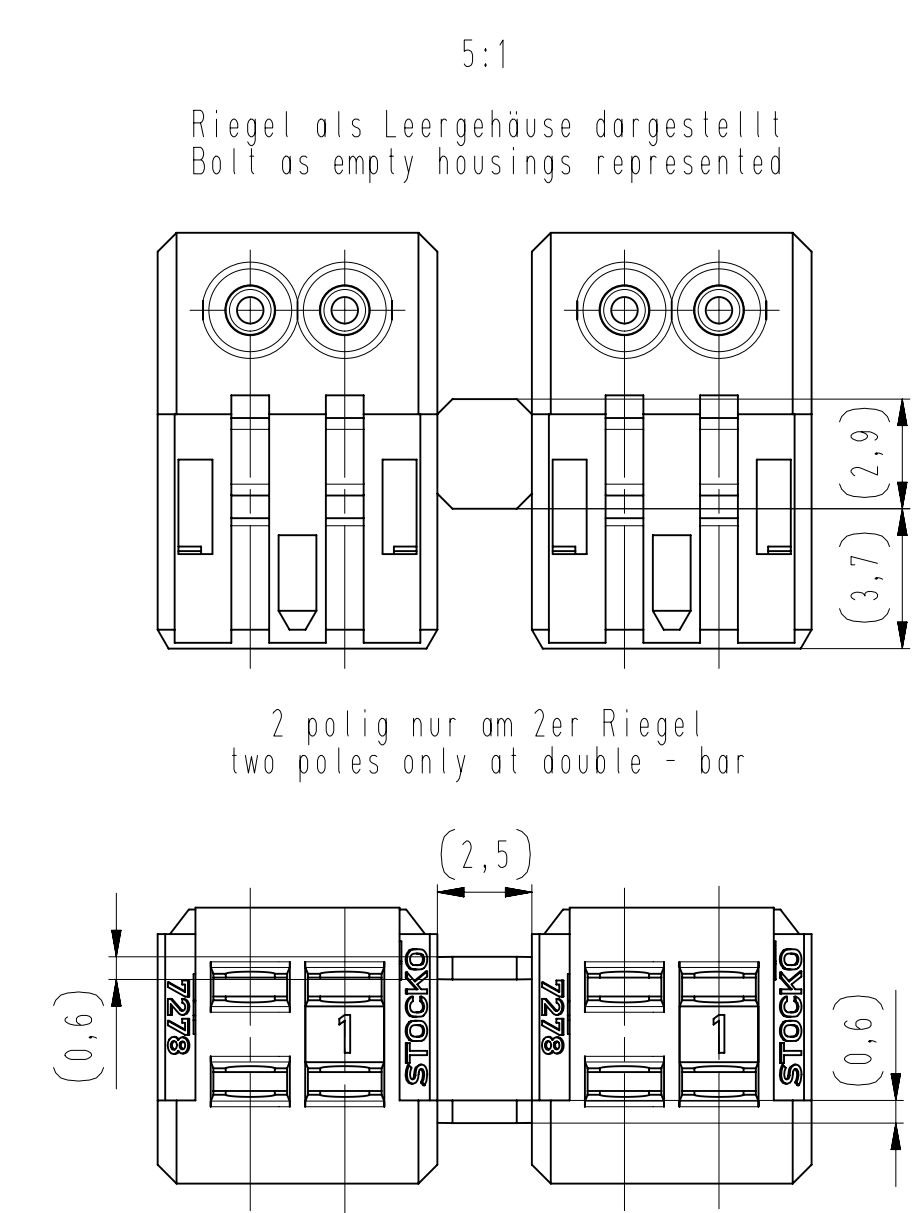
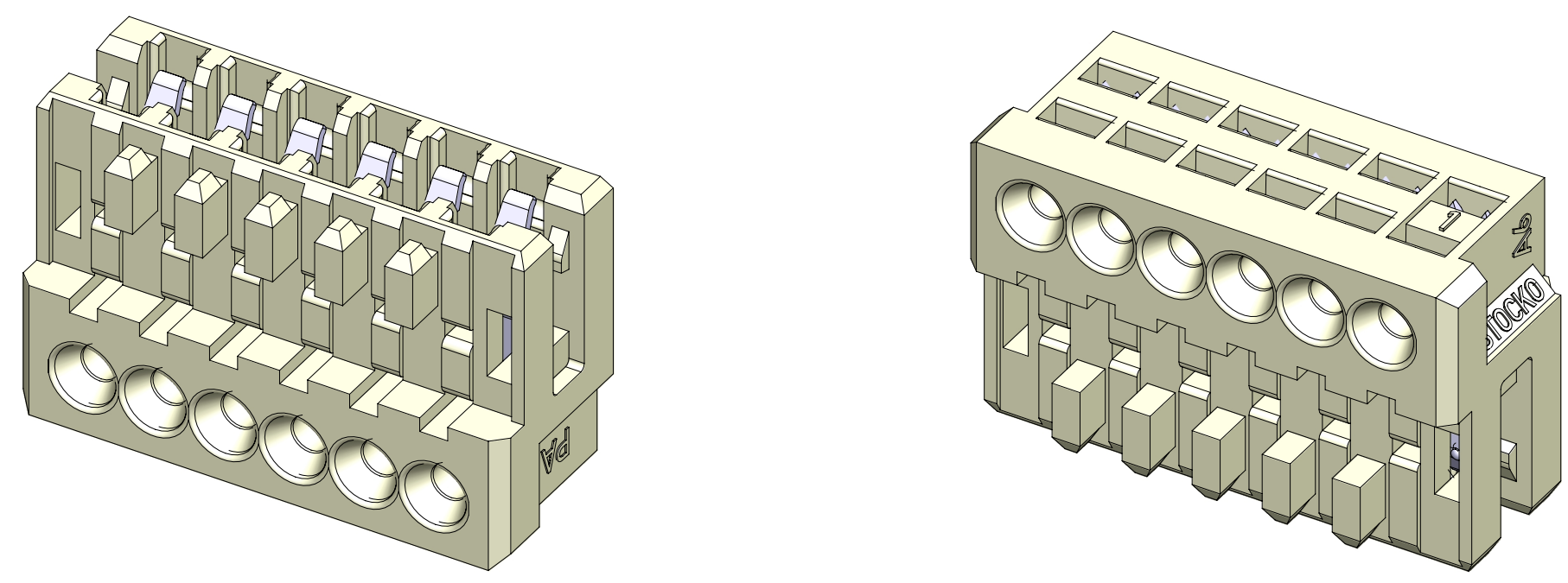
Current version see company standard: WN 30.42
https://www.stocko-contact.com/zeichnungsdownload/2d-zeichnungen/ECC-TRONIC-WERKNORM/WN_30_42_KF.pdf

Coding and positioning are variable,
see STOCKO coding-chart MH 7210

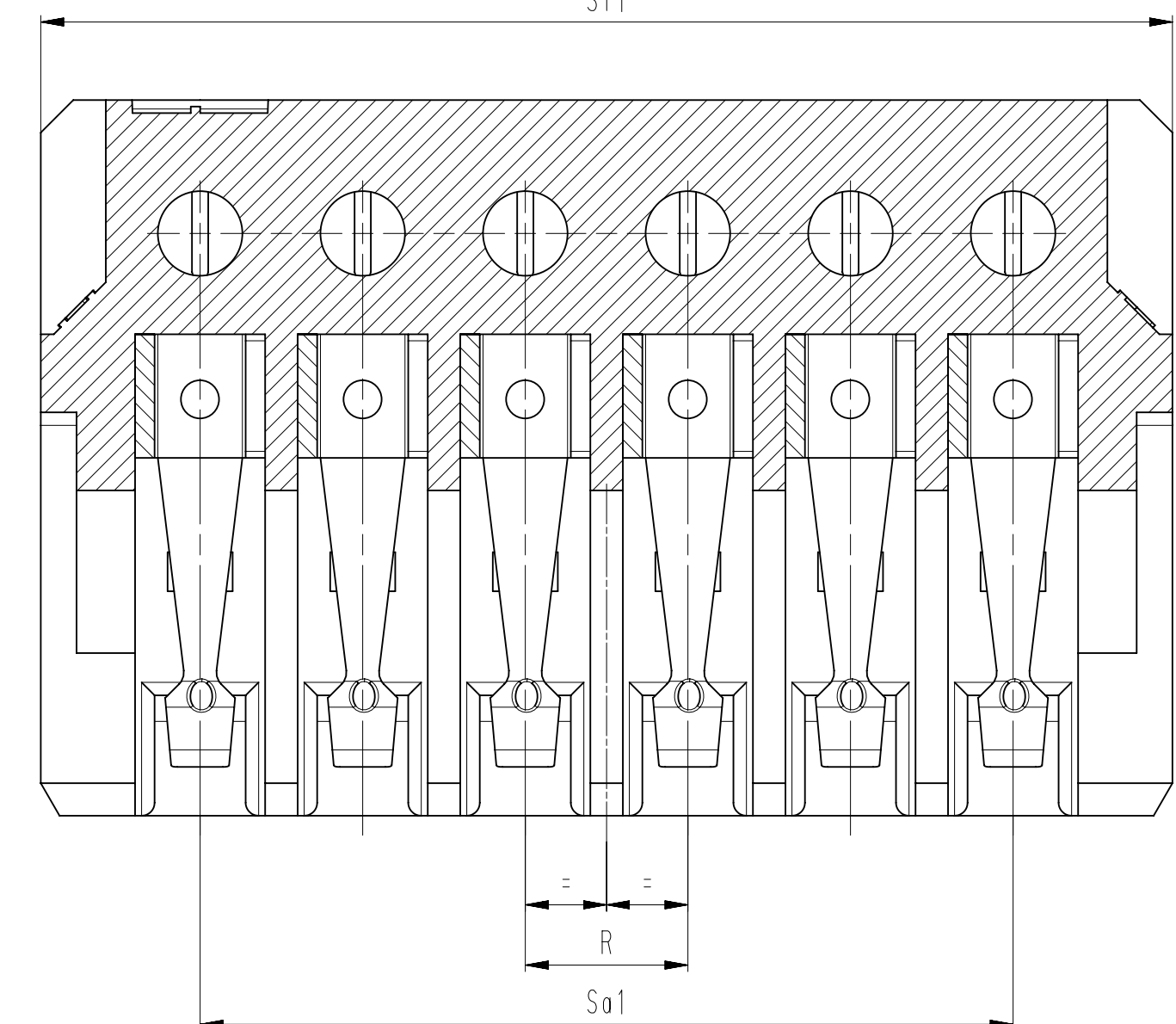
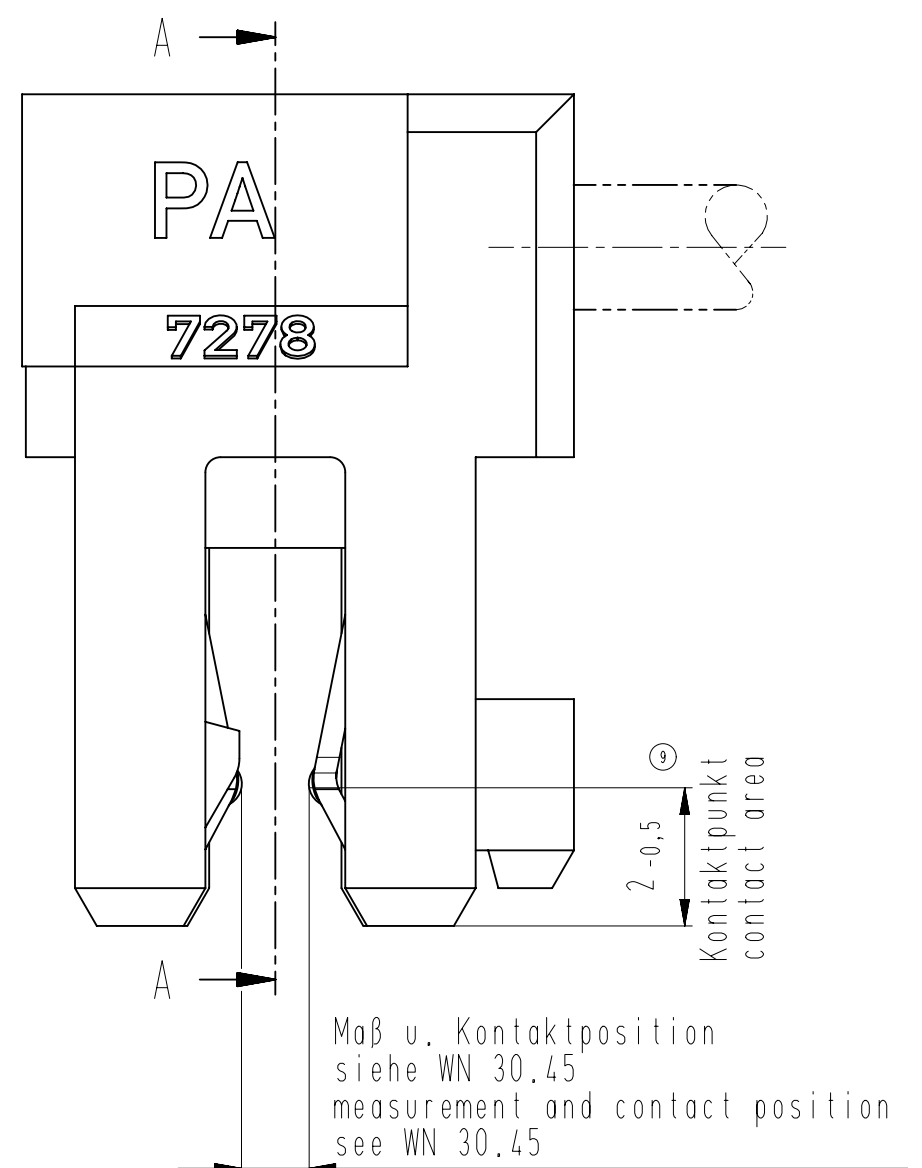
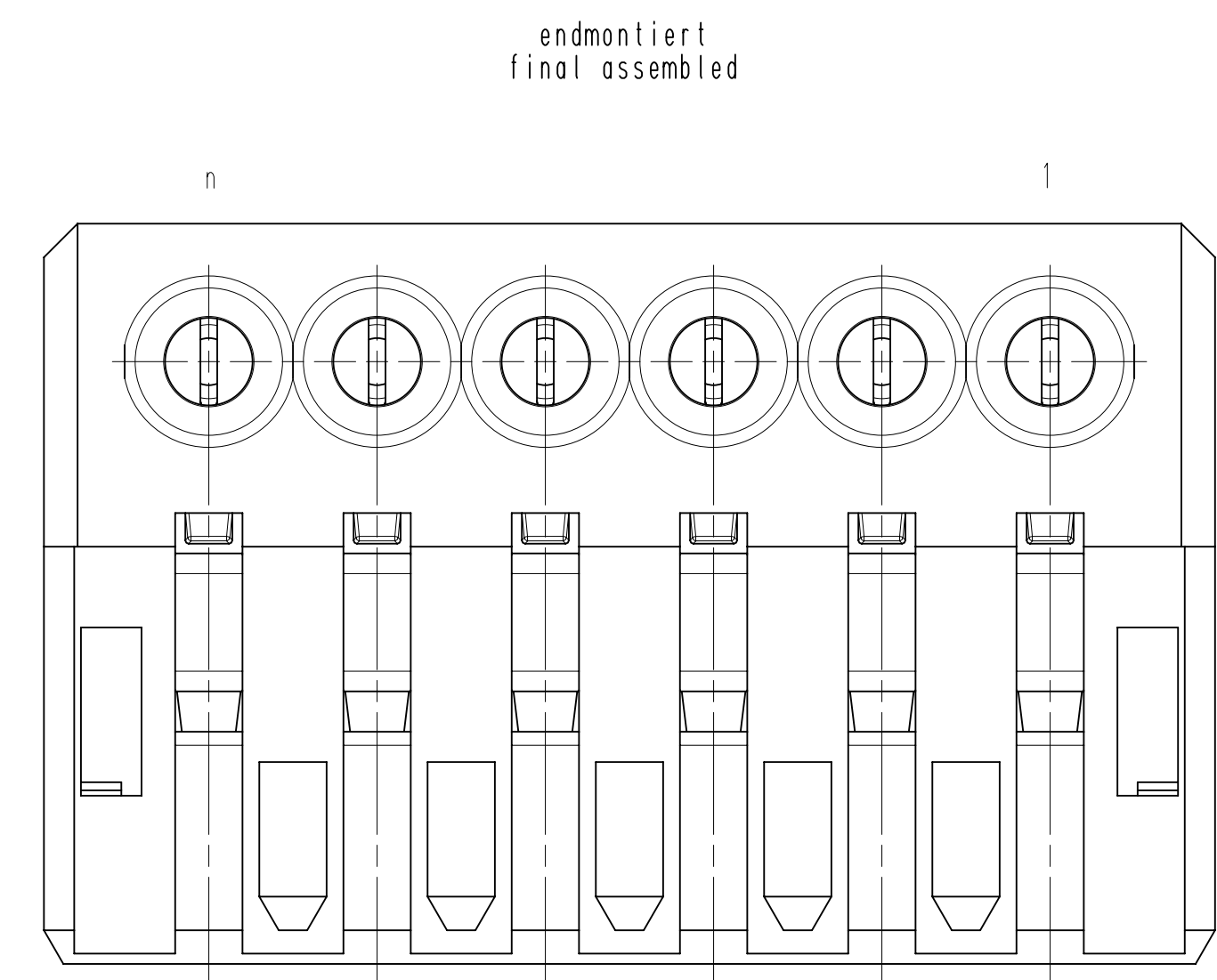
Beispiel Artikelbezeichnung (siehe Montagetablelle):
example part description (see assembly-chart):
MFVV 7278-006-W60-CCC-OMM-NN(-G)

- Material / material IEC 60335-1
- Farbmarkierung / colour-marking *D*
- Farbmarkierung / colour-marking *C*
- Material und Farbcode material and colour code
- Abart / variant
- Kontaktcode / contact code
- Polzahl / no. of poles
- Artikel-Nr. / part no.
- Verpackungscode / packing code
- Alpha-Teil der Artikelbezeichnung alpha-part of the part description

Darstellung im endmontierten Zustand mit offenen Seitenwänden und ohne Codiersteg
designation in final assembled state with open sidewalls and without coding paths



-VV-		
Verpackungscode / packing code		
VV	Verpackungsart / packaging	Bemerkung / remark
MP	Magazinpaket / magazine parcel	WN 50.225
MG	Magazinsgroßverpackung / large magazine parcel	WN 50.225
-W-		
Kontaktcode / contact code		
W	Kontakt Artikel-Nr contact part no.	Material material
B	RF 8109.002	CuSn
Y	RF 8109.502	Sn
-NN-		
Kontaktcode / contact code Y		
Leicht steckbare Kontaktform; Sn-Oberfläche für chem.-Sn-PCB geeignet		
easy plug-in contact form; tin surface suitable for chemical tin PCB		
-CCC-		-NN-
Material und Farbcode material and colour-code		Farbmarkierung / colour marking Bereich / area *D*
Bauteil glühdrahtbeständig (I _{max} 750 °C) Prüfung nach IEC 60959-2-11		Code-Nr. für Farbmarkierung siehe WN 30.83
Bewertung nach IEC 60335-1 (Flamme kürzer 2 s)		Code no. for colour marking see WN 30.83
component glow wire resistant (I _{max} 750 °C) testing acc. to IEC 60959-2-11 assessment acc. to IEC 60335-1 (flame less than 2 s)		00 ohne Farbmarkierung without colour marking
Material UL-gelistet, Artikel entspricht Zulassung Material UL-listed, article conform to permission		-MM-
Leergehäuse / housing Mül. 7278-PA66-GF25		Farbmarkierung / colour marking Bereich / area *C*
Code-Nr. Farbe / colour		Code-Nr. für Farbmarkierung siehe WN 30.83
00		Code no. for colour marking see WN 30.83
00 ohne Farbmarkierung without colour marking		
① siehe Montagetablelle see assembly chart		



n = Polzahl / number of poles
R = Raster / grid 2,5
Sa1 = (n-1)*R
Si1 = [(n-1)*R+4,9]:2

n-Polzahl number of poles	A	Si1	B / Sa1	n-Polzahl number of poles	A	Si1	B / Sa1
2	7,5	7,4	2,5	12	32,5	32,4	27,5
3	10	9,9	5	13	35	34,9	30
4	12,5	12,4	7,5	14	37,5	37,4	32,5
5	15	14,9	10	15	40	39,9	35
6	17,5	17,4	12,5	16	42,5	42,4	37,5
7	20	19,9	15	17	45	44,9	40
8	22,5	22,4	17,5	18	47,5	47,4	42,5
9	25	24,9	20	19	50	49,9	45
10	27,5	27,4	22,5	20	52,5	52,4	47,5
11	30	29,9	25				

10	WN 14 entfernt. (Material für Leergehäuse)	19.03.24	U0013643	untolerierte Maße dimensions without tolerance	Toleranz tolerance	Identifikator / identifier	MFVV_7278-002-020_K
9	Benötigung Kontaktpunkt laut Norm berichtigt	30.01.23	U0013643	0 bis/zu 6 ± 0,1	± 0,1	Ersatz für Zeichnung / replace for drawing	-
8	PCB Ansicht entfernt	29.07.20	U0013643	6 bis/zu 30 ± 0,2	± 0,2	-	-
7	PCB überarbeitet	19.09.19	U0013643	30 bis/zu 120 ± 0,3	± 0,3	-	-
6	Kontakt RF 8109.502 hinzu	09.04.19	U0013643	Winkel / angles ± 2°		-	-
5	Material und Farbcode berichtigt. Fase an geschlossener Seitenwand entfernt.	26.01.18	U0013643	alle Maße / all dimensions in mm		Modul / serie Artikelgruppe / article group - WN 10:15-11	ECC-TRONIC RAST 2.5
				Datum / date Name / name		für reduzierten Leiterplattenschlitz, passive Verriegelung for reduced wire size slot, passive locking	
				erstellt / prepared 10.12.14	U0013643		
				Artikelbezeichnung / part description			
				Projekt-Nr. / project no. 112060.0100			
				Projekt-Leiter / controller B.M.			
				Entwicklung Hellenthal			
				Ein Unternehmen der Wieland Gruppe			
				Kundenzeichnung / customer drawing			

Diese Zeichnung darf ohne unsere Genehmigung weder vervielfältigt, noch Dritten Preisgeben. Any reproduction, distribution or use of this drawing without our written permission is prohibited. This drawing is the property of Stocko Contact and is not to be released without our written permission. All rights reserved.

Technische Änderungen vorbehalten. Änderungen werden ohne Vorwarnung vorgenommen. All rights reserved. Technical changes reserved. Changes will be made without notice.

Verleiher: SDH SDW