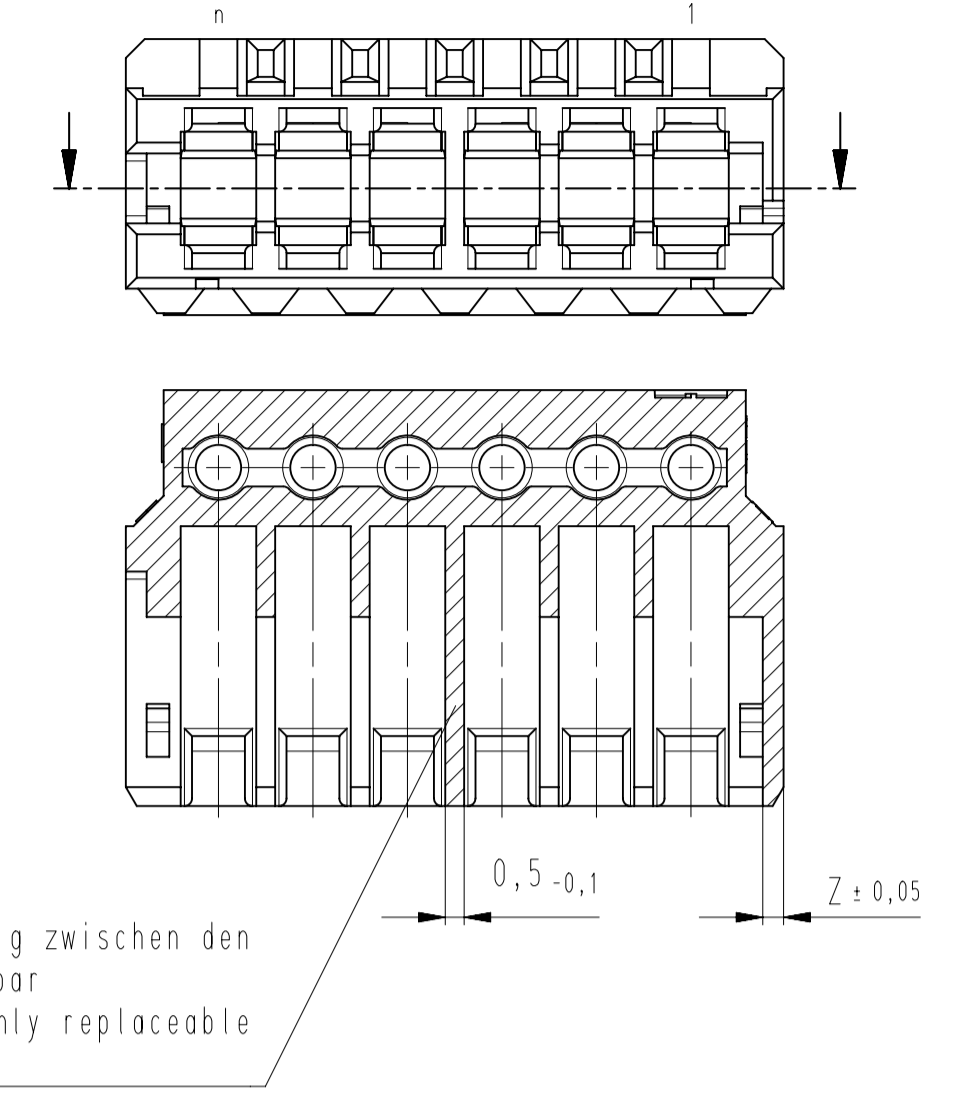


Untersicht Leergehäuse mit Codiersteg
und geschlossener Aussenwand
down side view empty housing with coding path
and closed side wall



Standard PCB layout
wahlweise mit Codierung und Positionierung ein- oder beidseitig.

Aktuelle Version siehe Werknorm: WN 30.42
https://www.stocko-contact.com/zeichnungsdownload/2d-zeichnungen/ECO-TRONIC-WERKNORM/WN_30_42_KF.pdf

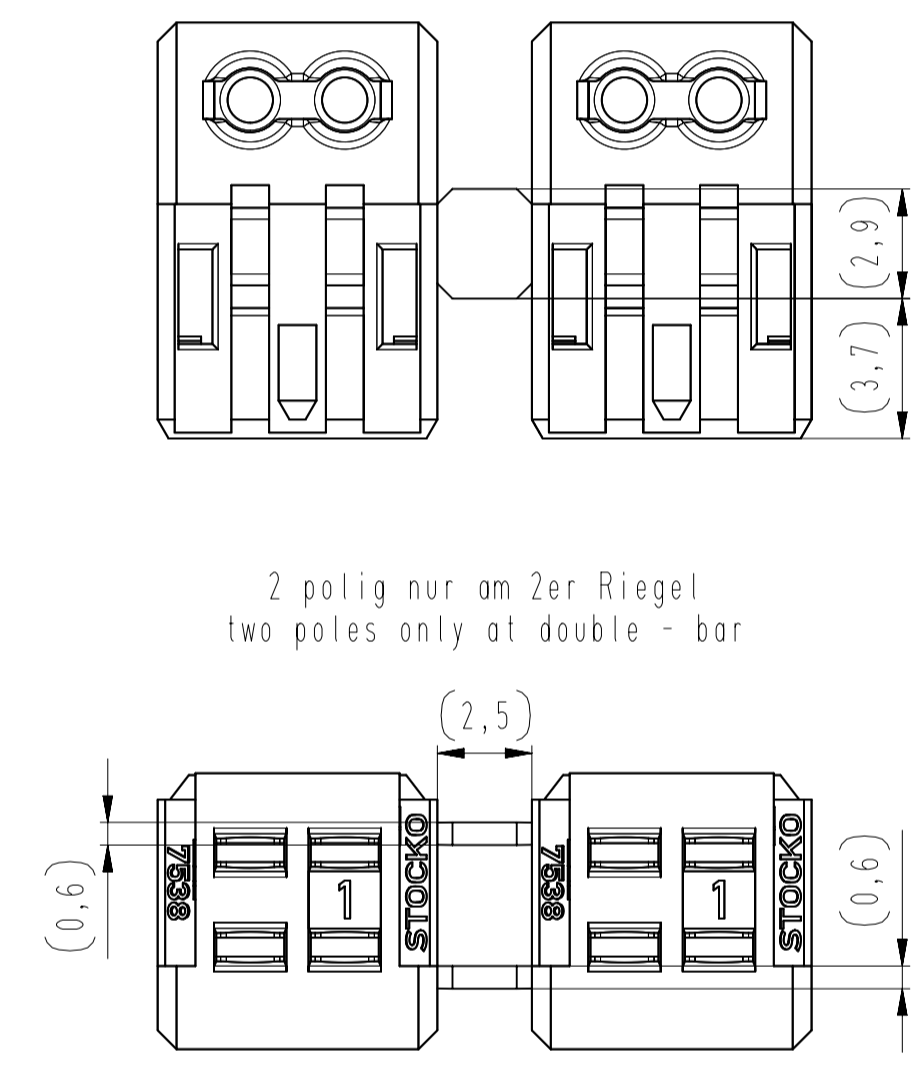
Codierung und Positionierung siehe
STOCKO Codiertabelle MH 7210

Standard PCB layout
optional with code and position on one or both sides.

Current version see company standard: WN 30.42
https://www.stocko-contact.com/zeichnungsdownload/2d-zeichnungen/ECO-TRONIC-WERKNORM/WN_30_42_KF.pdf

Coding and positioning are variable,
see STOCKO coding-chart MH 7210

Riegel als Leergehäuse dargestellt
Bolt as empty housings represented



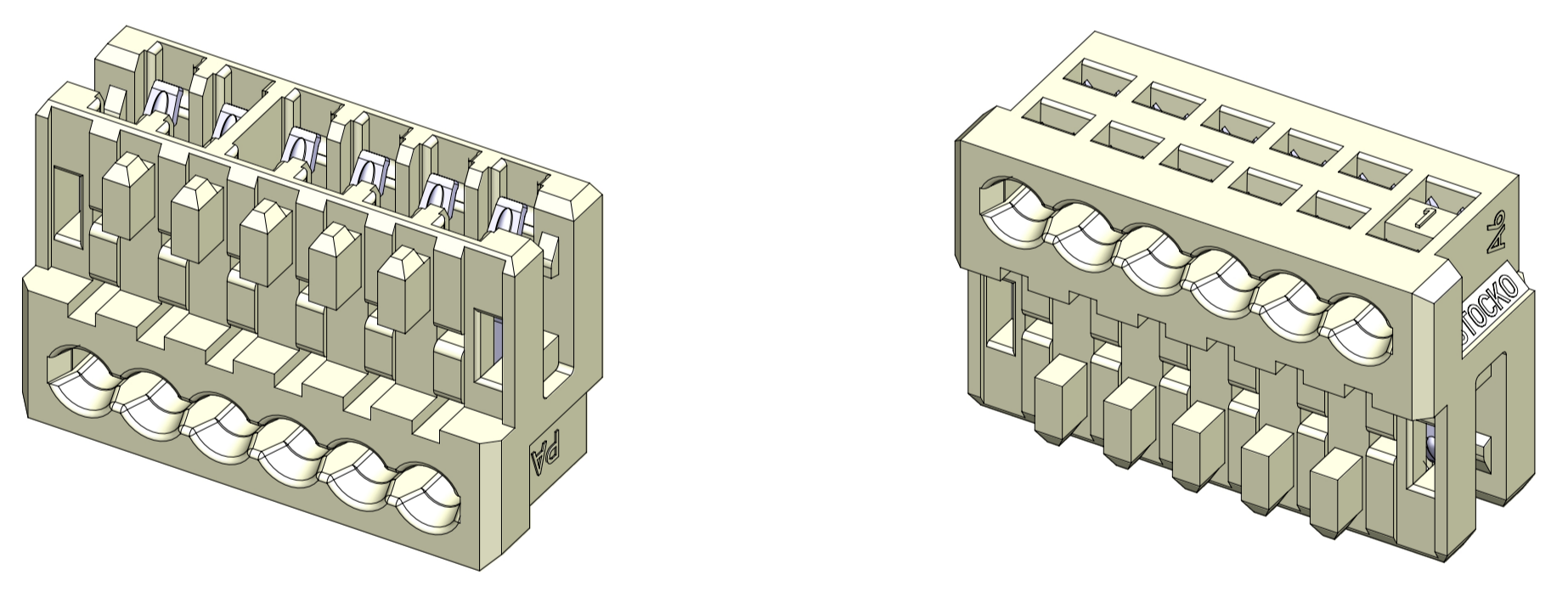
Beispiel Artikelbezeichnung (siehe Montagetablelle):
example part description (see assembly - chart):
MFVV 7538-006-W60-CCC-0MM-NN

- Farbmarkierung / colour-marking *D*
- Farbmarkierung / colour-marking *C*
- Material und Farbcode
material and colour code
- Abart / variant
- Kontaktcode / contact code
- Polzahl / no. of poles
- Artikel-Nr. / part no.
- Verpackungscode / packing code
- Alpha-Teil der Artikelbezeichnung
alpha-part of the part description

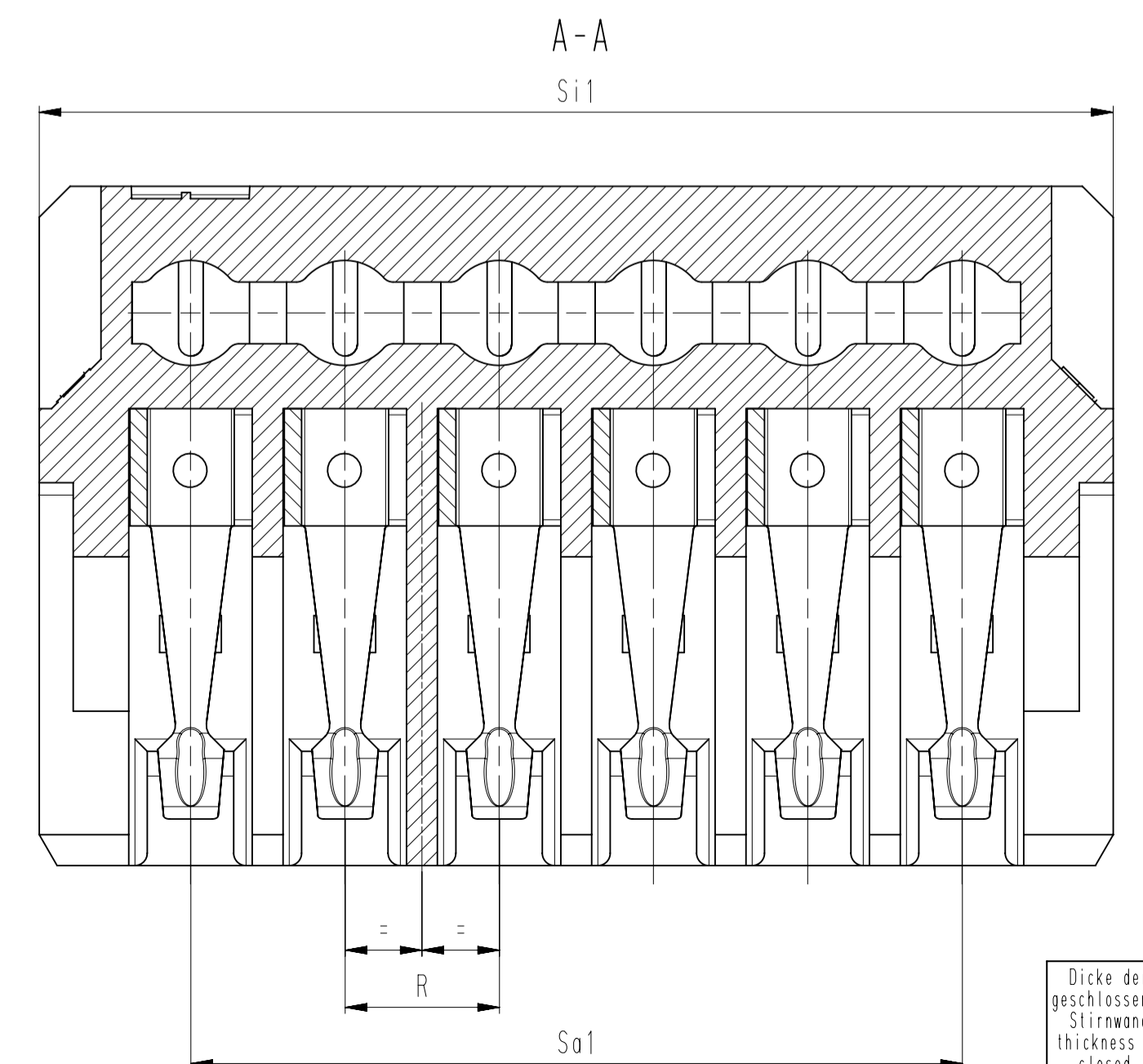
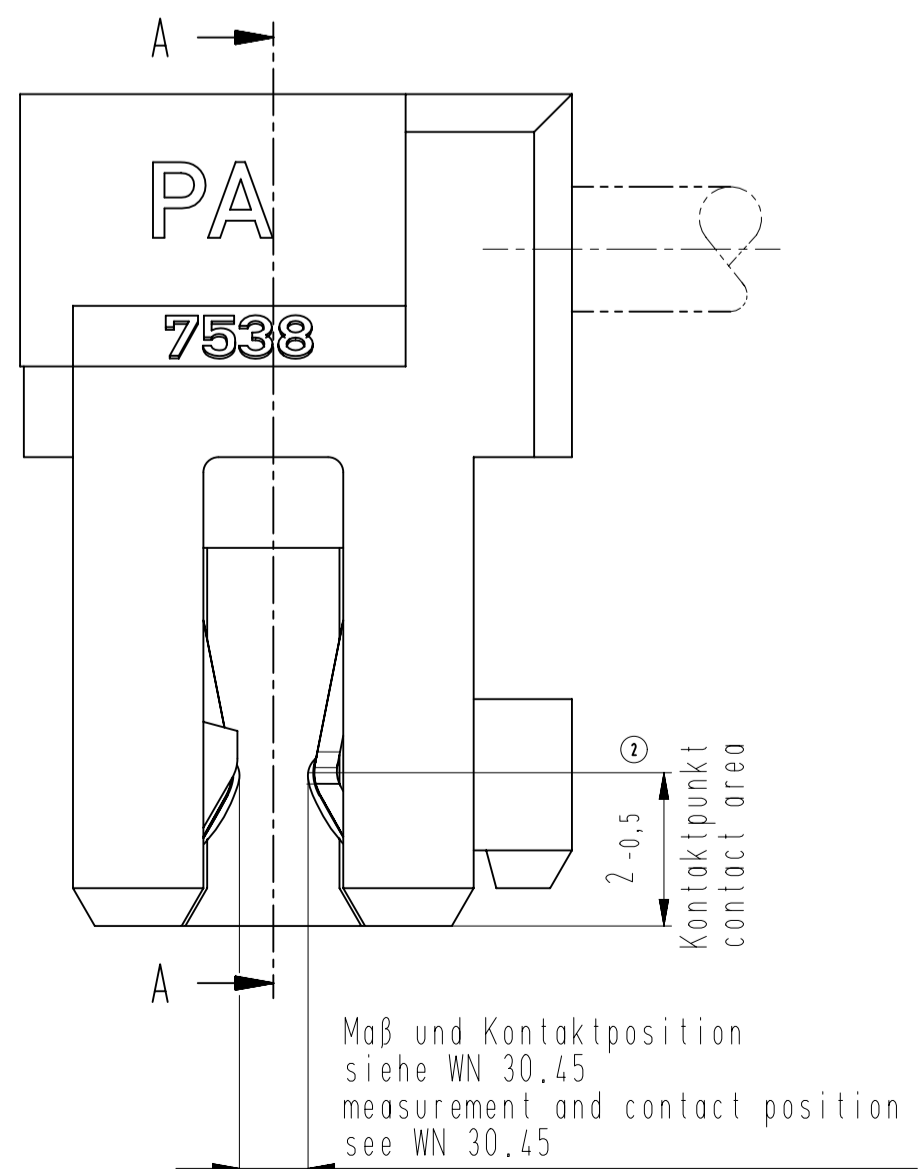
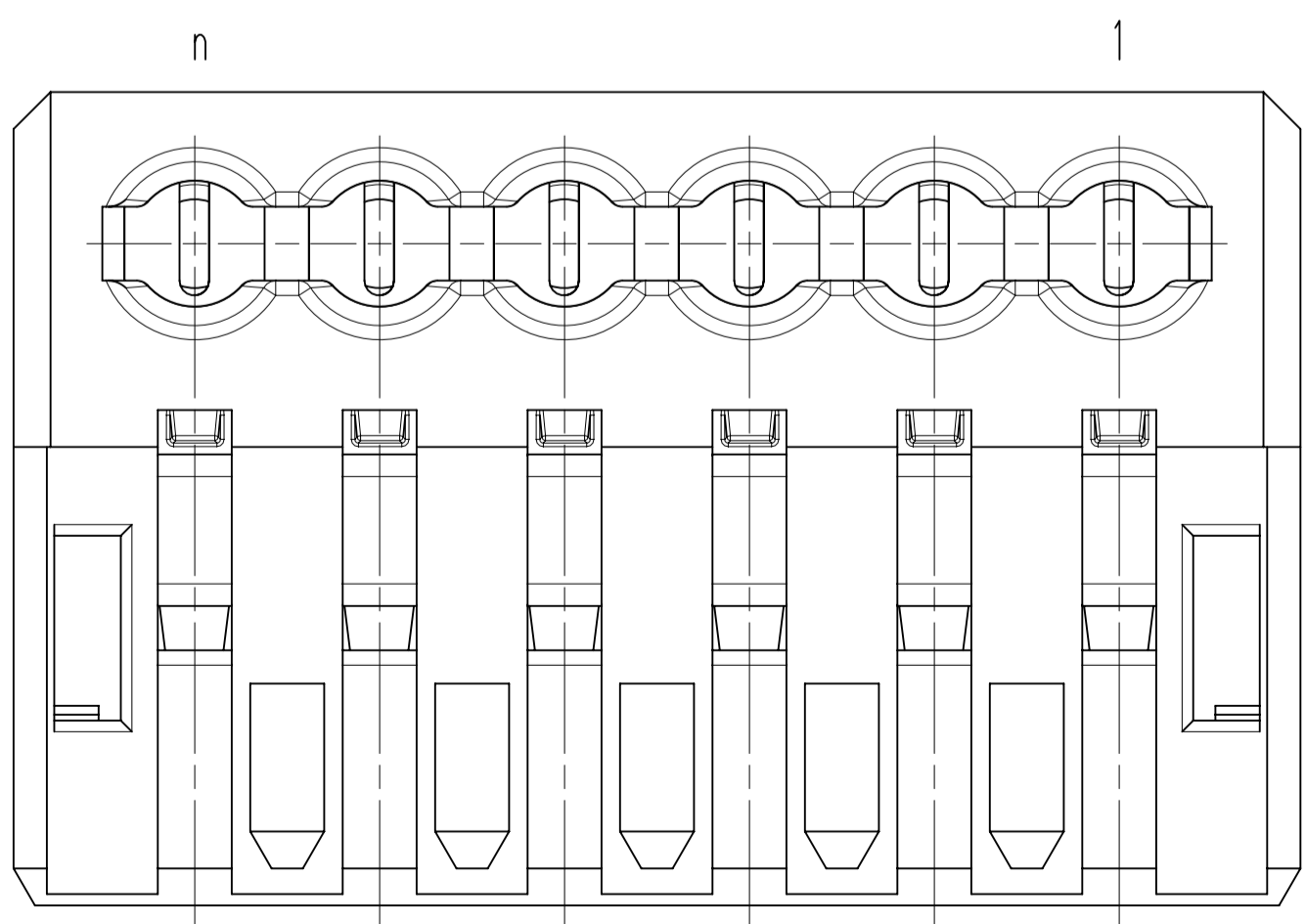
n = Polzahl / number of poles
R = Raster / grid 2,5
Sa1 = (n-1)*R
Si1 = [(n-1)*R+4,9]

-VV-	
Verpackungscode / packing code	
VV	Verpackungsart / packaging Bemerkung / remark
MP	Magazinpaket / magazine parcel WN 50.225
MS	Magazingroßverpackung / large magazine parcel WN 50.225
-W-	
Kontaktcode / contact code	
W	Kontakt Artikel-Nr. / contact part no.
Z	Material material
X	Verarbeitung / processing
V	Farbmarkzeichnung / contact code colour identification
T	Material UL-gelistet, Artikel entspricht Zulassung Material UL-listed, article conform to permission
-CCC-	
Material und Farbcode / material and colour code	
Boutill glühdrahtbeständig (UNT 750 °C) Prüfung nach IEC 60895-2-11	
Bereitstellung nach IEC 60335-1 (Flamme kürzer 2 s) Komponente glüh draht beständig (UNT 750 °C) testing acc. to IEC 60895-2-11 assessment acc. to IEC 60335-1 (flame less than 2 s)	
Leergehäuse / housing PA66-GF25	
Code-Nr. / code no. Farbe / colour siehe Montagetablelle see assembly chart	
-NN-	
Farbmarkierung / colour marking Bereich / area *D*	
Code-Nr. für Farbmarkierung siehe WN 30.83 code no. for colour marking see WN 30.83	
00 ohne Farbmarkierung without colour marking	
-MM-	
Farbmarkierung / colour marking Bereich / area *C*	
Code-Nr. für Farbmarkierung siehe WN 30.83 code no. for colour marking see WN 30.83	
00 ohne Farbmarkierung without colour marking	

Darstellung im endmontierten Zustand
mit offenen Seitenwänden und ohne Codiersteg
designation in final assembled state
with open sidewalls and without coding paths



endmontiert
final assembled



\square = Signifikantes Merkmal *SC*
significant characteristic

[Px] = Prüfschärfe nach WN 81.01
testing accuracy acc. to WN 81.01

\circ = Prüfmerkmal nach WN 81.01
test criteria acc. to WN 81.01

n=Polzahl number of poles	A	Si1	B / Sa1	C
2	7,5	7,4	2,5	4,4
3	10	9,9	5	6,9
4	12,5	12,4	7,5	9,4
5	15	14,9	10	11,9
6	17,5	17,4	12,5	14,4
7	20	19,9	15	16,9
8	22,5	22,4	17,5	19,4
9	25	24,9	20	21,9
10	27,5	27,4	22,5	24,4
11	30	29,9	25	26,9
12	32,5	32,4	27,5	29,4
13	35	34,9	30	31,9

3	WN 14 entfernt. (Material für Leergehäuse)	16.05.24	U0013643	unterschiedliche Maße dimensions without tolerance	Toleranz tolerance	Identifikator / identifier MFVV_7538-002-013_K
2	Bemessung Kontaktpunkt laut Norm berichtigt	30.01.23	U0013643	0 bis/zu 6 ± 0,11 6 bis/zu 30 ± 0,2 30 bis/zu 120 ± 0,3 Winkel / angles ± 2°	Ersatz für Zeichnung / replace for drawing	ECO-TRONIC RC
1	PCB Ansicht entfert	14.04.21	U0013643	alle Maße / all dimensions in mm		Rastersteg Endverbinder with passive Verrastung ribbon cable end connector with passive locking
Index	Änderung modification	Datum date	Name name	erstellt prepared	04.11.19	U0013643
	zugeschrieben dedicated article	Projekt-Nr. project no.	116073.0200	Artikelbezeichnung / part description		MFVV 7538-002 bis -013
	Entwickler development	Projekt-Leiter / controller	D.M.	Kundenzeichnung / customer drawing		

Diese Zeichnung darf ohne unsere Genehmigung weder vervielfältigt, noch Dritten Preisgeben.
 This drawing may not be reproduced, copied, disseminated or otherwise made available
 without the express written consent of Stocko Contact. Copying or otherwise making
 available without written authority from the proprietor. Violation is punishable.
 Technische Änderungen vorbehalten.
 Technical modifications reserved.
 Gesamt- oder digital verteilte Zeichnungen
 werden ohne Notwendigkeit freigegeben.
 Complete or digital distributed drawings
 do not need a signature for the release.
 Verteilung
 Distribution
 SDH
 SDW

Dieses Dokument ist Eigentum der Stocko Contact AG. Es ist nicht für die Weitergabe an Dritte bestimmt.
 This document is the property of Stocko Contact AG. It is not intended for distribution to third parties.
 Dieses Dokument ist Eigentum der Stocko Contact AG. Es ist nicht für die Weitergabe an Dritte bestimmt.
 This document is the property of Stocko Contact AG. It is not intended for distribution to third parties.