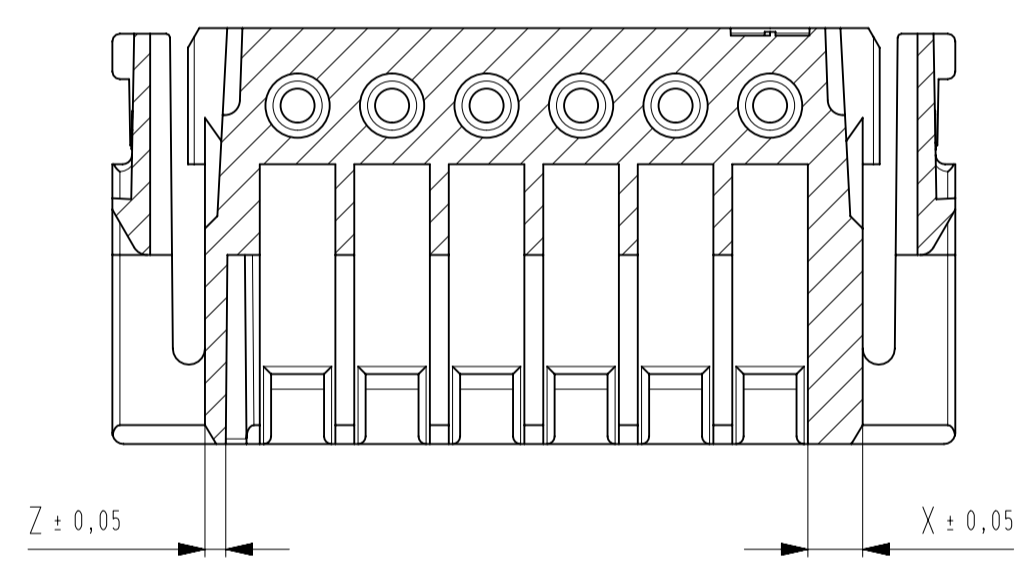
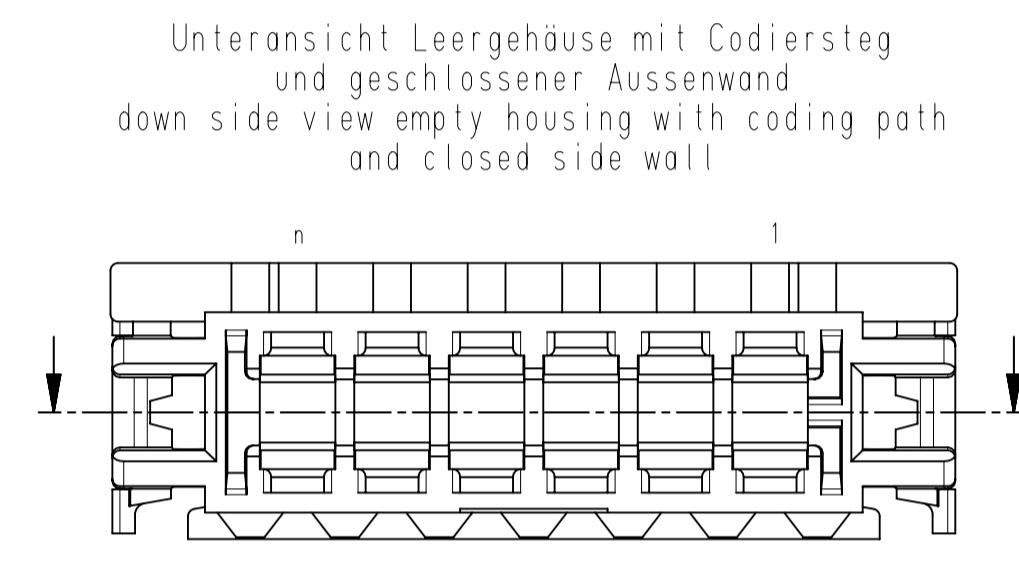
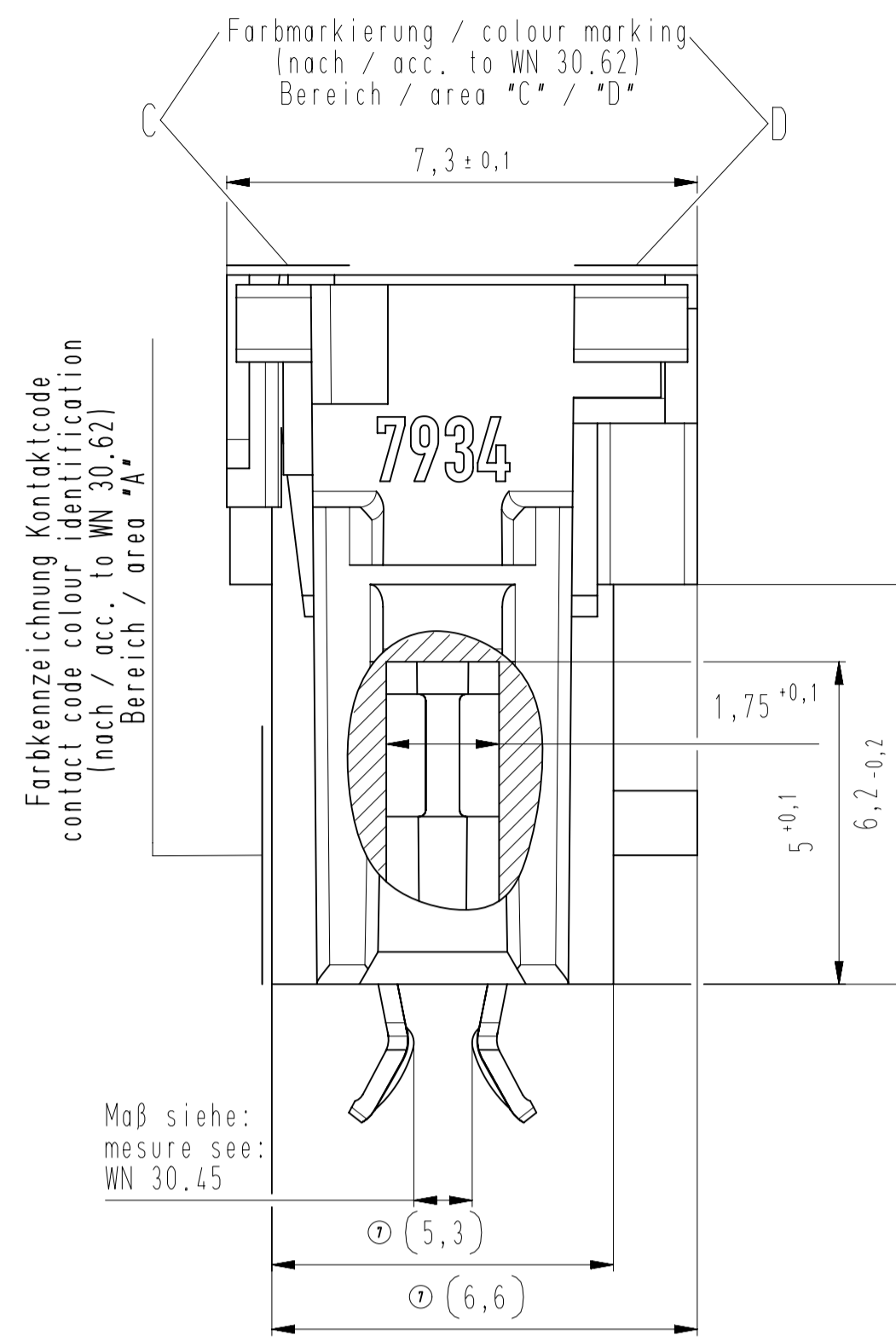
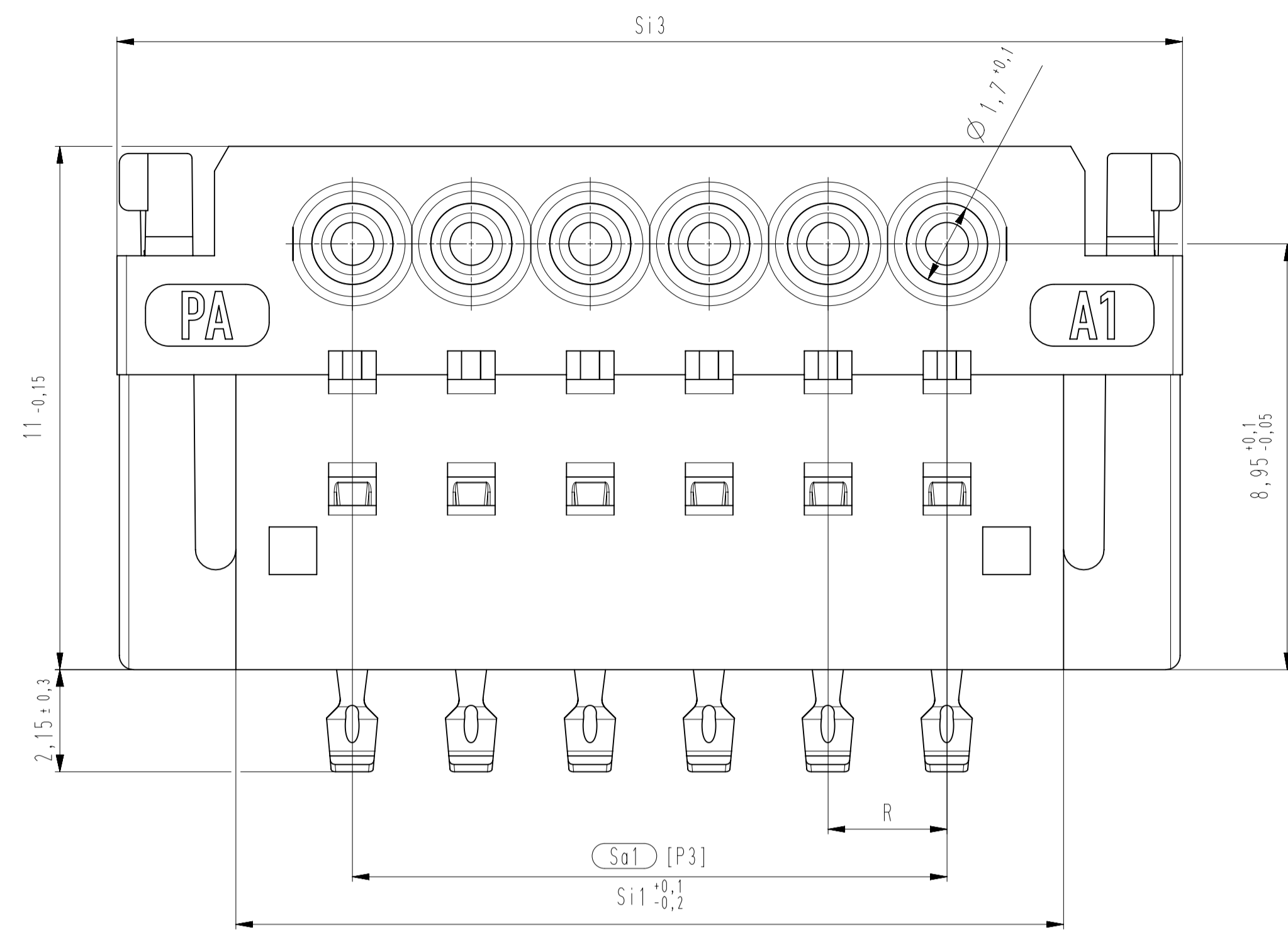
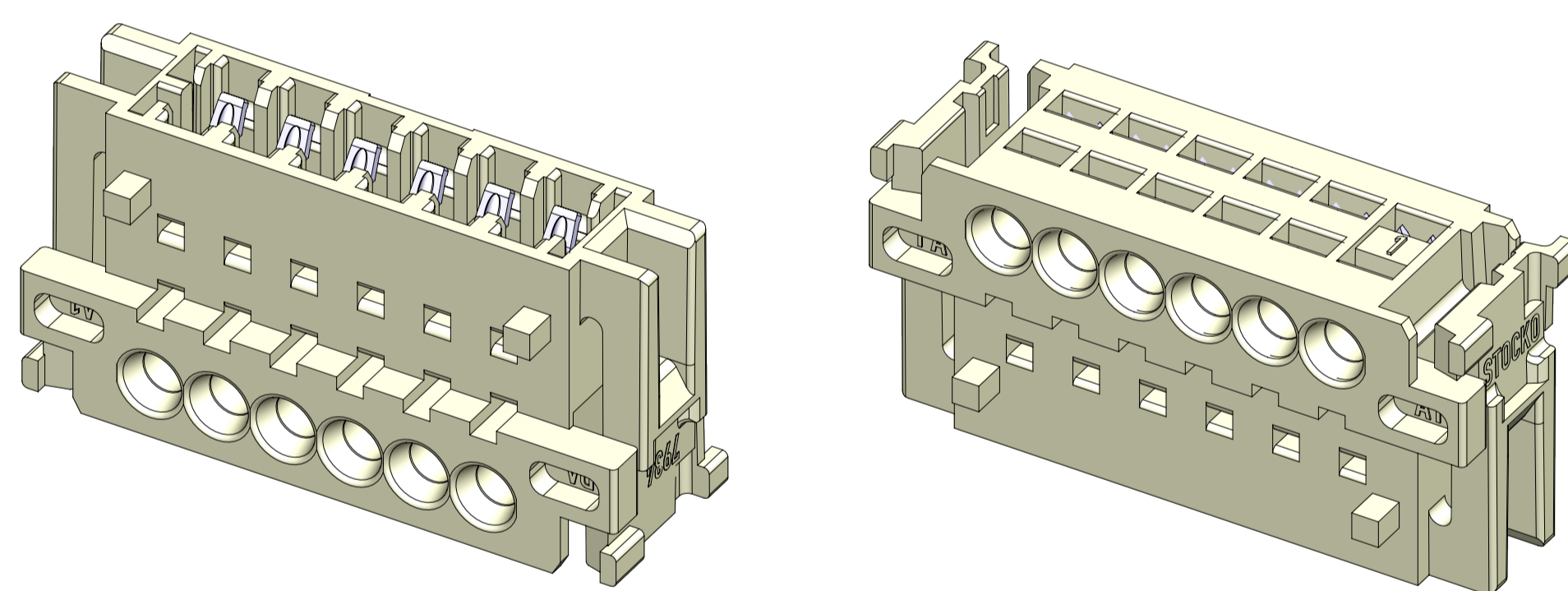


vormontiert  
pre-assembled



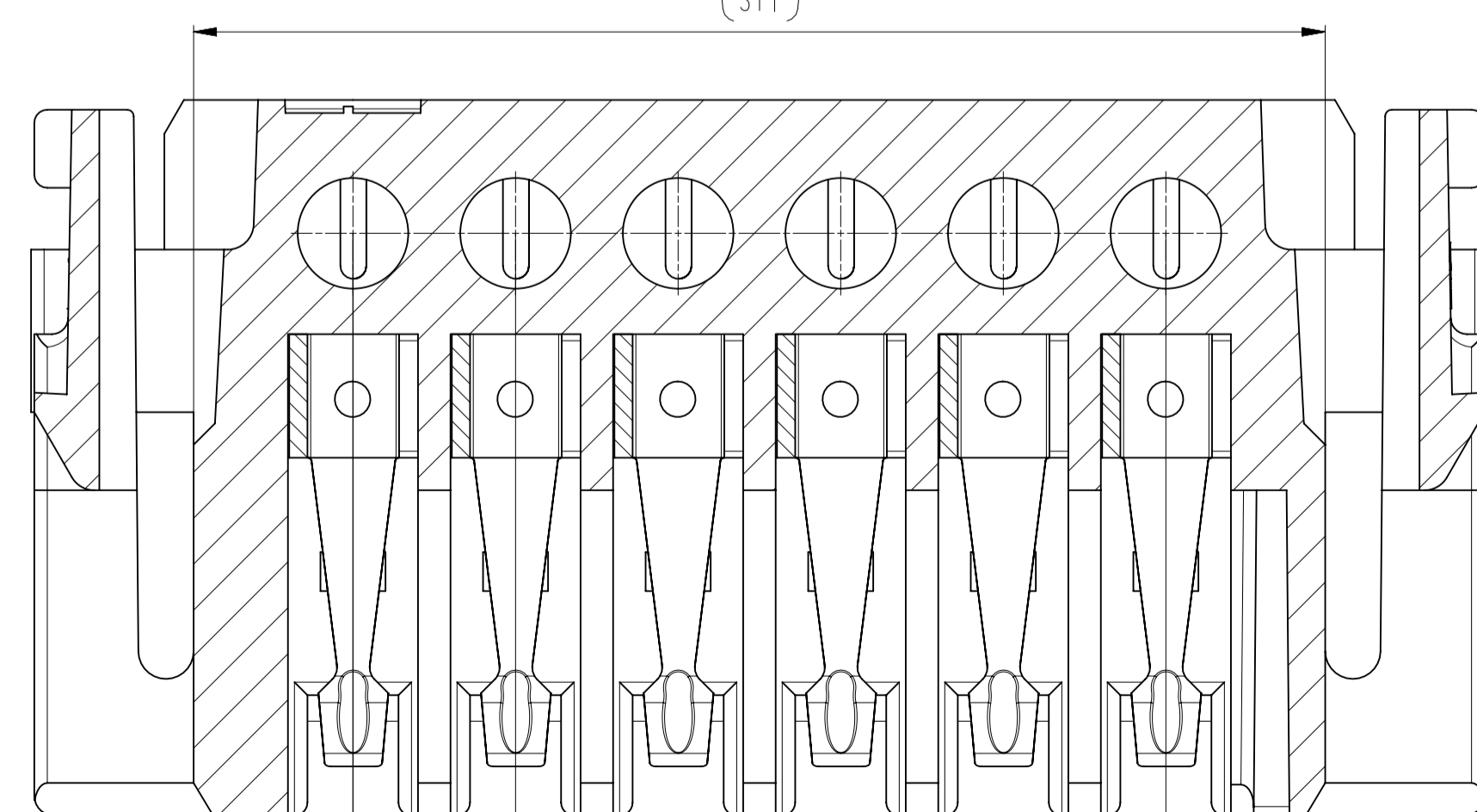
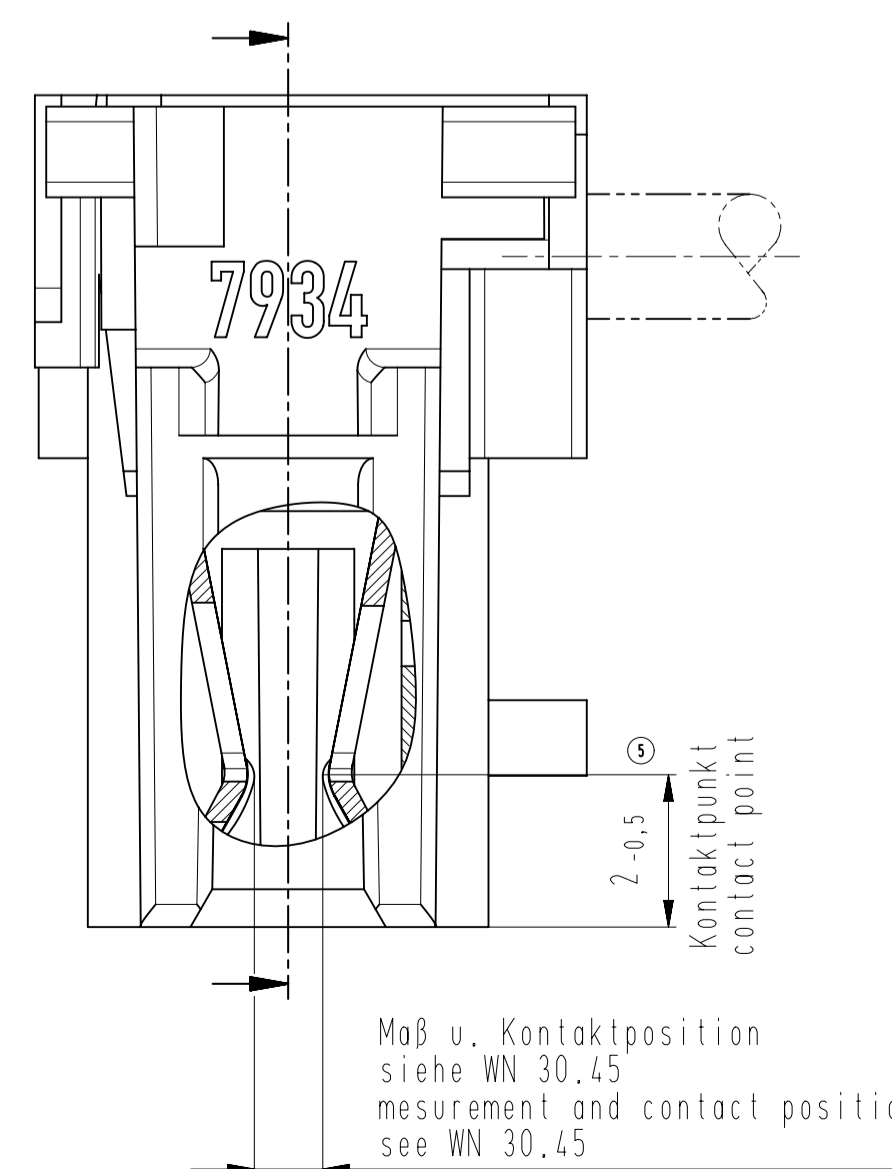
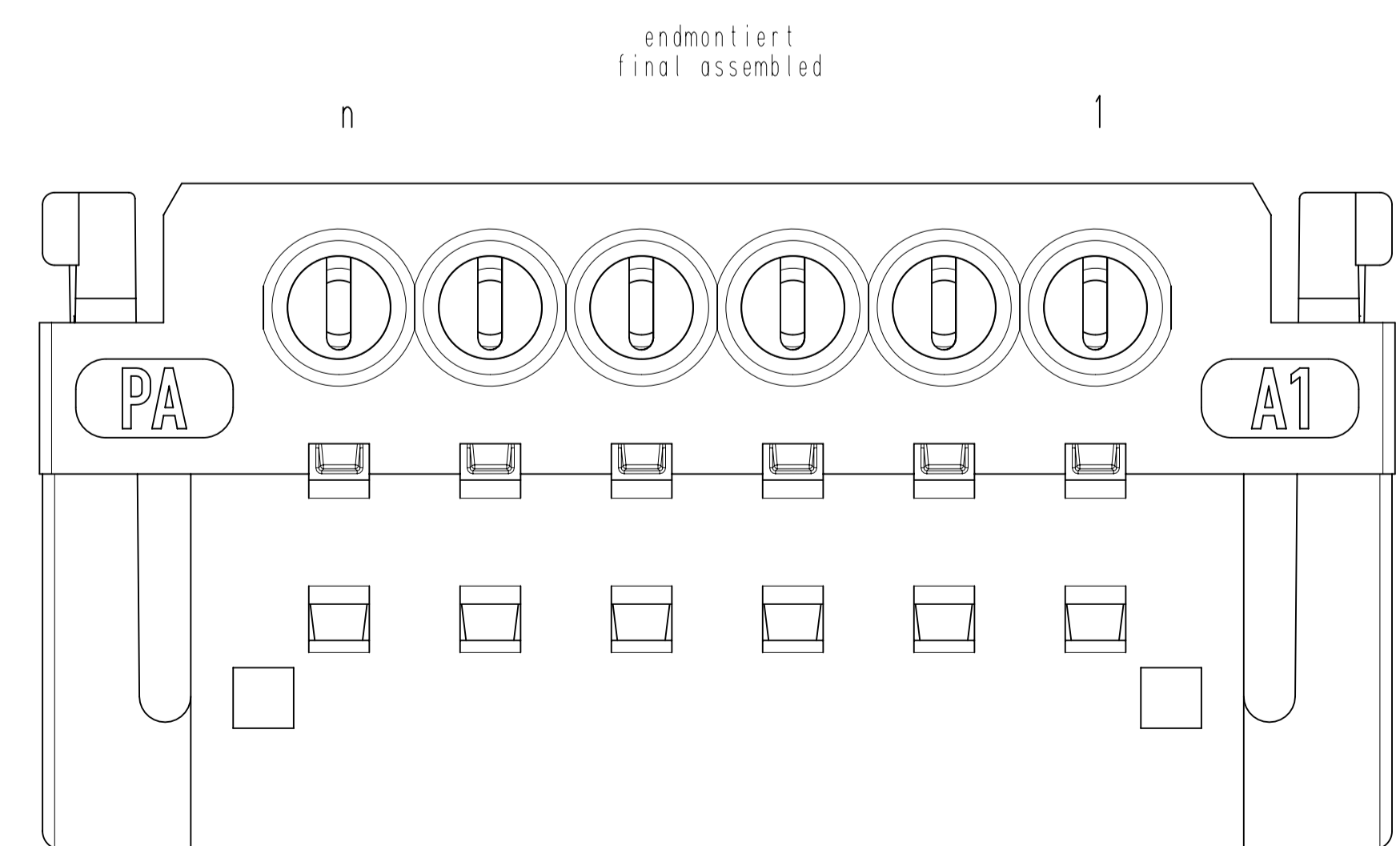
Standard PCB layout  
wahlweise mit Codierung und Positionierung ein- oder beidseitig.  
Aktuelle Version siehe Werknorm: WN 30.42  
https://www.stocko-contact.com/zeichnungsdownload/2d-zeichnungen/ECO-TRONIC-WERKNORM/WN\_30\_42\_KF.pdf  
Codierung und Positionierung siehe  
STOCKO Codiertabelle MH 7210  
Standard PCB layout  
optional with code and position on one or both sides.  
Current version see company standard: WN 30.42  
https://www.stocko-contact.com/zeichnungsdownload/2d-zeichnungen/ECO-TRONIC-WERKNORM/WN\_30\_42\_KF.pdf  
Coding and positioning are variable,  
see STOCKO coding-chart MH 7210

Beispiel Artikelbezeichnung (siehe Montagetable):  
example part description (see assembly-chart):  
MFVV 7934-006-W00-CCC-OMM-NN  
Farbmarkierung / colour-marking \*D\*  
Farbmarkierung / colour-marking \*C\*  
Material und Farbcode  
material and colour code  
Abart / variant  
Kontaktcode / contact code  
Polzahl / no. of poles  
Artikel-Nr. / part no.  
Verpackungscode / packing code  
Alpha-Teil der Artikelbezeichnung  
alpha-part of the part description



n = Polzahl / number of poles  
R = Raster / grid 2,5  
Sa1 = (n-1)\*R  
Si1 = [(n-1)\*R+4,9]

-VV-	
Verpackungscode / packaging code	
VV	Verpackungsart / packaging
MP	Magazinpaket / magazine parcel
MZ	Magazingroßverpackung / large magazine parcel
-W-	
Kontaktcode / contact code	
W	Kontakt Artikel-Nr. contact part no.
Z	RF 8109.500
X	RF 8109.510
V	RF 8109.530
T	RF 8109.550
-CCC-	
Material und Farbcode material and colour code	
Bauteil glühendbeständig (IWL 750 °C) component glow wire resistant (IWL 750 °C) Prüfung nach IEC 60895-2-11 testing acc. to IEC 60895-2-11 Beurteilung nach IEC 60335-1 assessment acc. to IEC 60335-1 (Flamme kürzer 2 s) (flame less than 2 s)	
Material Ü-geprüft, Artikel entspricht Zulassung Material UL-tested, article conforms to permission Leergehäuse / housing MH 7934-... PAG-IG25	
Code-Nr. code no.	Farbe / colour
siehe Montagetable see assembly chart	
-NN-	
Farbmarkierung / colour-marking Bereich / area *D*	
Code-Nr. für Farbmarkierung siehe WN 30.83 code no. for colour-marking see WN 30.83	
00 ohne Farbmarkierung without colour-marking	
-MM-	
Farbmarkierung / colour-marking Bereich / area *C*	
Code-Nr. für Farbmarkierung siehe WN 30.83 code no. for colour-marking see WN 30.83	
00 ohne Farbmarkierung without colour-marking	



[Px] = Prüfschärfe nach WN 81.01  
testing accuracy acc. to WN 81.01 (1x)  
○ = Prüfmerkmal nach WN 81.01  
test criteria acc. to WN 81.01 (1x)

n-Polzahl number of poles	Si1	Sa1	Si3
3	9,9	5	14,9
4	12,4	7,5	17,4
5	14,9	10	19,9
6	17,4	12,5	22,4
7	19,9	15	24,9
8	22,4	17,5	27,4
9	24,9	20	29,9
10	27,4	22,5	32,4
11	29,9	25	34,9
12	32,4	27,5	37,4

7	Maß 5,3	09.01.24	U0013643	untolerierte Maße dimensions without tolerance	Toleranz tolerance	Identifikator / identifier MFVV_7934-003-012_K
6	Tabellenwerte korrigiert	15.08.23	U0001349	0 bis/to 6 ± 0.1		Ersatz für Zeichnung / replace for drawing
5	Bemessung Kontaktpunkt laut Norm berichtigt	30.01.23	U0013643	6 bis/to 30 ± 0.2		-
4	Radius am Rastarm entfernt	17.05.21	U0013643	30 bis/to 120 ± 0.3		
3	PCB Ansicht entfernt	29.07.20	U0013643	alle Maße / all dimensions in mm		Modul / see 10:1 (5:1)
2	Rasthaken angepasst	08.05.20	U0013643	Datum / date Name / name		ECO-TRONIC PL RAST 2,5
1	Platinenrandstellung angepasst	27.01.20	U0013643	erstellt / prepared		seitliche Platinenverrastung lateral PCB locking
				27.08.19	U0013643	
				Datum / date	Name / name	
				27.08.19	U0013643	
				Datum / date	Name / name	
				27.08.19	U0013643	
				Datum / date	Name / name	
				27.08.19	U0013643	
				Datum / date	Name / name	
				27.08.19	U0013643	
				Datum / date	Name / name	
				27.08.19	U0013643	

SDH	SDW
-----	-----