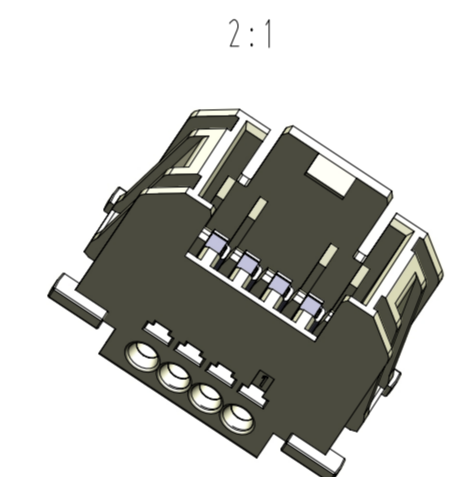
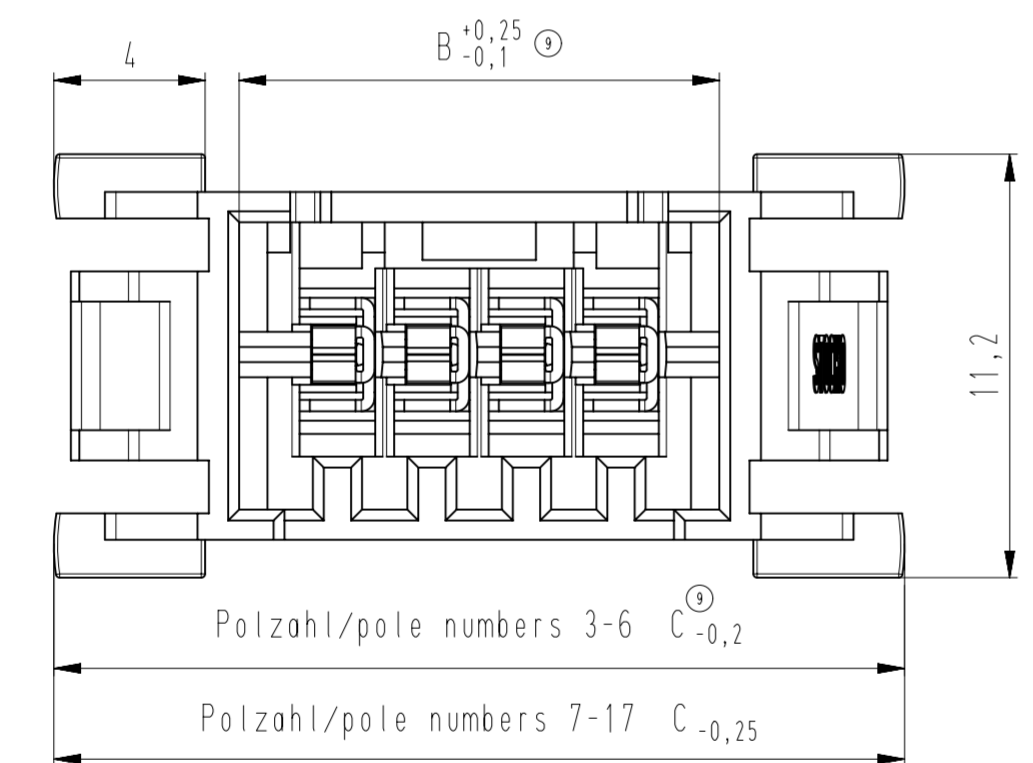
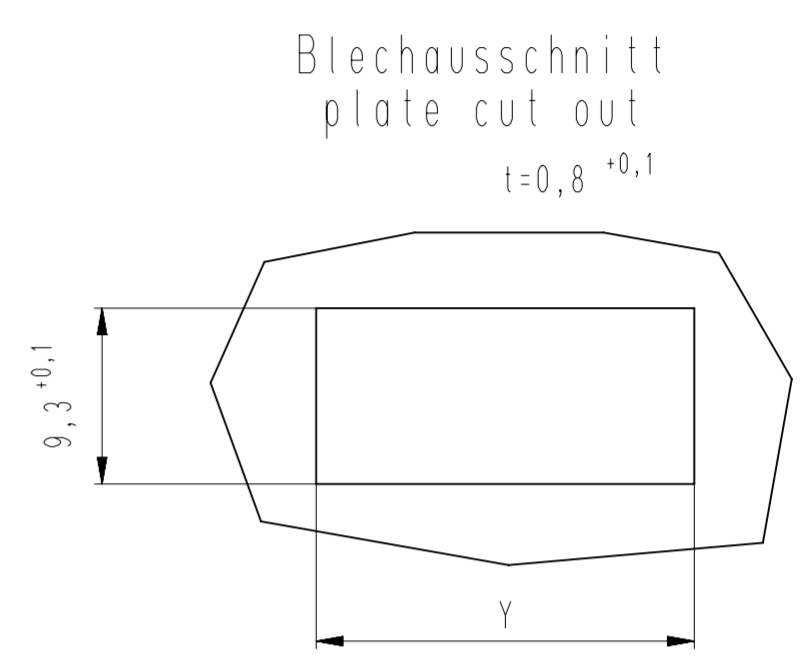
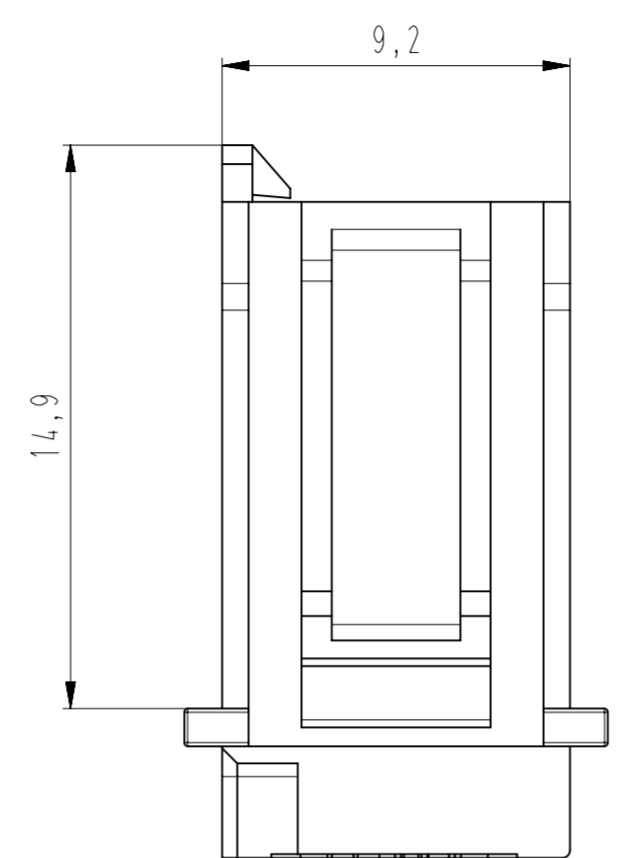
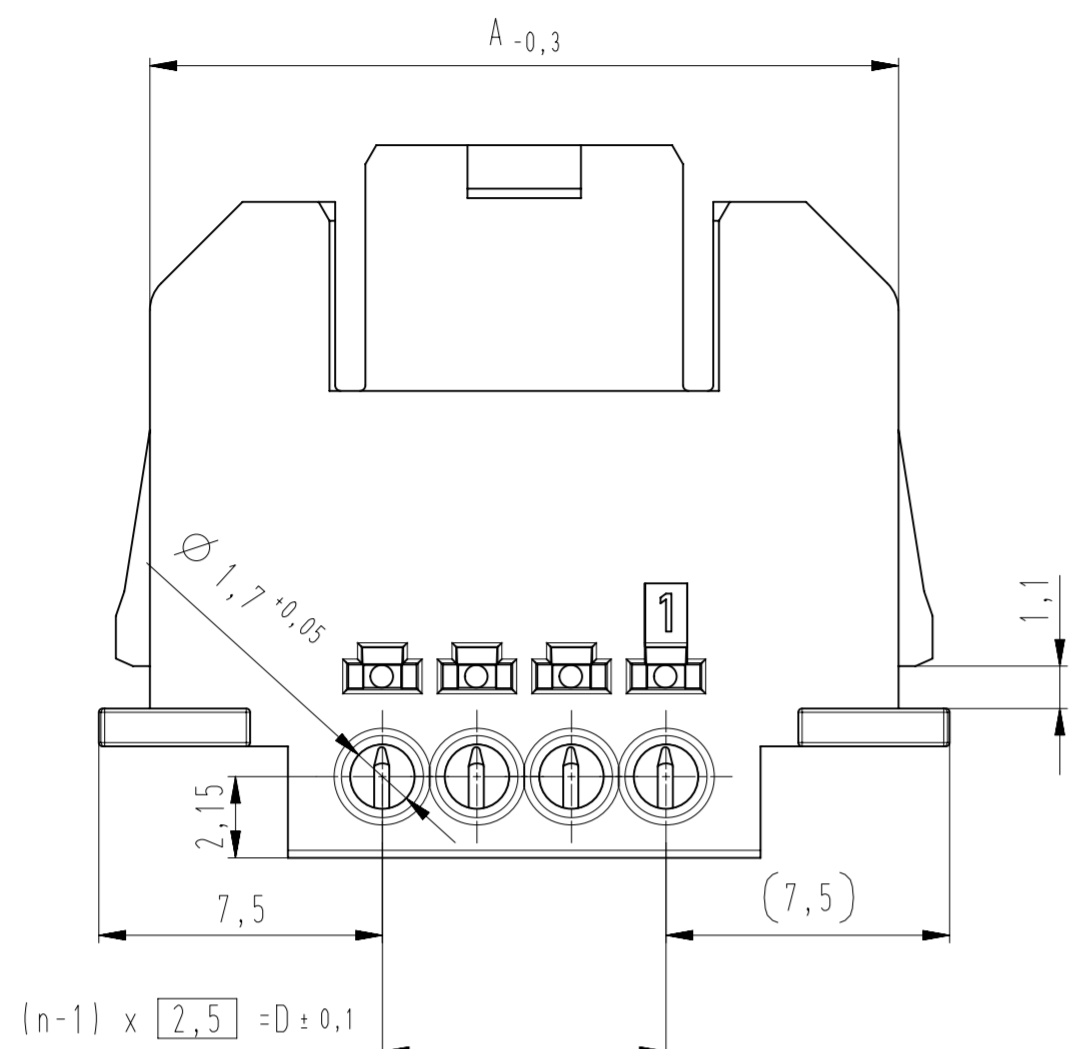


Diese Zeichnung darf ohne unsere Genehmigung weder vervielfältigt, noch dritten Personen zugänglich gemacht werden und bleibt unser Eigentum. Zuwiderhandlung ist strafbar.  
 All rights strictly reserved. Reproduction or issue to third parties in any form whatever is not permitted without written authority from the proprietor. Violation is punishable.  
 Technische Änderungen vorbehalten! Technical modifications will be reserved.  
 Gesamte oder digital verteilte Zeichnungen benötigen zur Freigabe keine Unterschrift! Scanned or digitally distributed drawings do not need a signature for the release.  
 Verteiler / distributor Empfänger / receiver  
 SDW -  
 SFA -  
 -  
 -



-VV-

Verpackungscode / packaging code

VV	Verpackungsart / packaging	Bemerkung / remark
EM	Einzelmagazin / single magazine	WN 50.226
TY	Blister / Tray	WN 50.226

-W-

Feder-Code / spring-code

Schlitzbreite / slot width	Kabel-querschnitt / cable section	Kontakt Artikel-Nr. / contact designation
0	0,4 mm	0,22/0,5 mm <sup>2</sup> RVB 8259

-CCC-

Material und Farbcode material and colour code

Bauteil glühdrahtbeständig (GWT 750 °C) Prüfung nach IEC 60695-2-11 Beurteilung nach IEC 60335-1 (Flamme kürzer 2 s)  
 component glow wire resistant (GWT 750 °C) testing acc. to IEC 60695-2-11 assessment acc. to IEC 60335-1 (flame less than 2 s)

Material-Liste, Artikel entspricht Zulassung / Material list, article conforms to permission	WN 14.0617.01 (PA66-GF25)
Code-Nr. / code no.	Farbe / colour
960	Natur / nature

-NN-

Farbmarkierung / colour-marking Bereich / area "D"

Code-Nr. / code-no. for colour-marking see WN 30.83	ohne Farbmarkierung / without colour-marking
00	

n = Polzahl / number of poles	A	B	C	D	Y+0.1
3	17,3	10,2	20,0	5,0	17,5
4	19,8	12,7	22,5	7,5	20
5	22,3	15,2	25,0	10,0	22,5
6	24,8	17,7	27,5	12,5	25
7	27,3	20,2	30,0	15,0	27,5
8	29,8	22,7	32,5	17,5	30
9	32,3	25,2	35,0	20,0	32,5
10	34,8	27,7	37,5	22,5	35
11	37,3	30,2	40,0	25,0	37,5
12	39,8	32,7	42,5	27,5	40
13	42,3	35,2	45,0	30,0	42,5
14	44,8	37,7	47,5	32,5	45
15	47,3	40,2	50,0	35,0	47,5
16	49,8	42,7	52,5	37,5	50
17	52,3	45,2	55,0	40,0	52,5

Beispiel Artikelbezeichnung :  
example part description :

MSVV 7322-004-W00-CCC-000-NN

Farbmarkierung / colour marking  
 Material und Farbcode material and colour code  
 Abart / variant  
 Kontaktcode / contact code  
 Polzahl / no. of poles  
 Artikel-Nr. / part no.  
 Verpackungscode / packing code  
 Alpha-Teil der Artikelbezeichnung alpha part of the part description

Gegenstecker nach RAST 2,5  
mating connector according to RAST 2,5

9	Toleranz -0,2 war -0,1; tolerance -0,2 was -0,1	19.03.18	U0013667	untolerierte Maße dimensions without tolerance	Toleranz tolerance	Identifikator / identifier
8	Blister / Tray-Verpackung hinzu;	10.02.17	U0013667	0 bis/to 6 ± 0.1	± 0.1	MSVV_7322-003-017_K
7	Tabelle Material und Farbcode aktualisiert / table material and colour code updated	04.10.16	U0013667	6 bis/to 30 ± 0.2	± 0.2	Ersatz für Zeichnung / replace for drawing
Index	Anderung modification	Datum date	Name name	30 bis/to 120 ± 0.3	± 0.3	-
						Maßstab / scale 5:1 Warengruppe / material group 226 ECO-TRONIC RAST 2,5 Schottdurchführung / panel mount connector für ISO-Durchmesser / for ISO-diameter 1,65 mm; 0,22mm <sup>2</sup> - 0,35mm <sup>2</sup>
zugehöriger Artikel dedicated article RV 8259		Projekt-Nr. project-no. 112024.0100		Artikelbezeichnung / article name MSVV 7322-003 bis 017		
Entwicklung Hellenthal		Projekt-Leiter / controller HR		Kundenzeichnung / customer drawing		

Beachten Sie die allgemeinen Sicherheits- und Verarbeitungshinweise für Steckerleiter und Kontakte: <http://www.stocko.de/zaehlebaugruppen/ra25/ra25information.pdf>