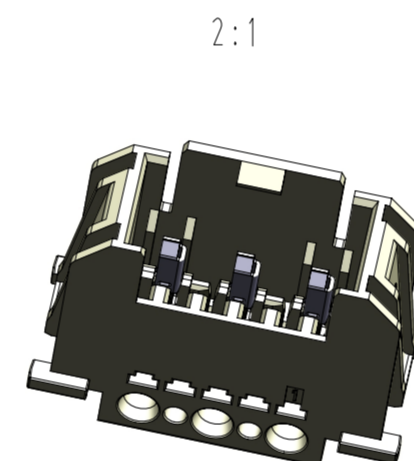
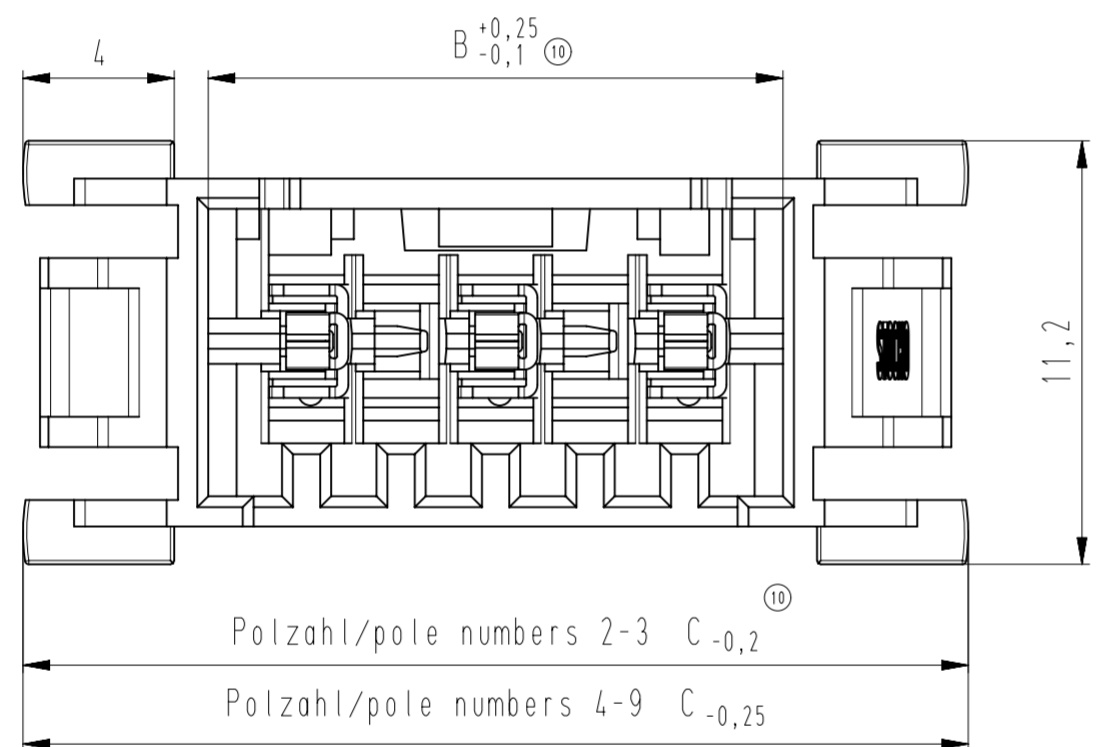
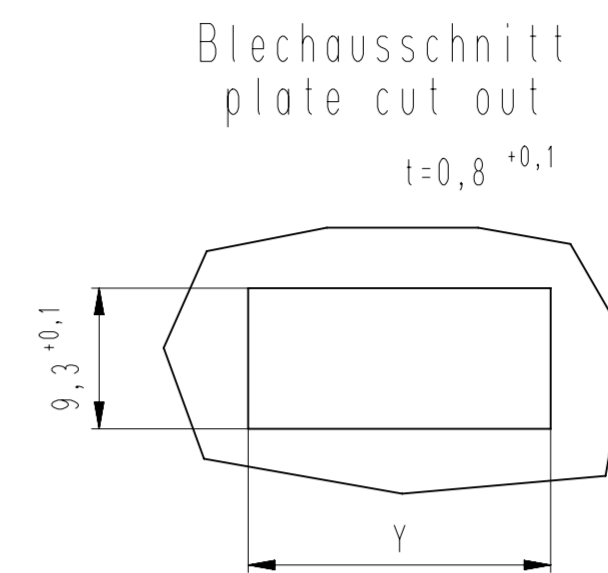
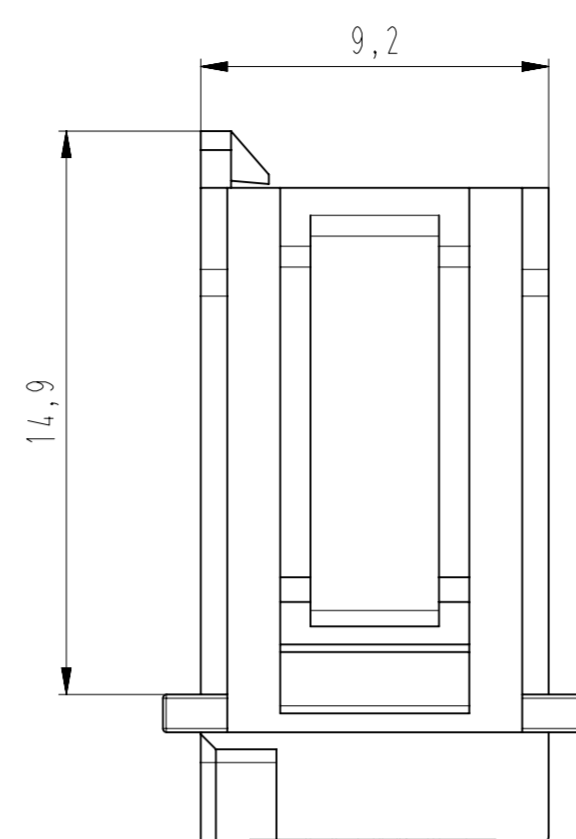
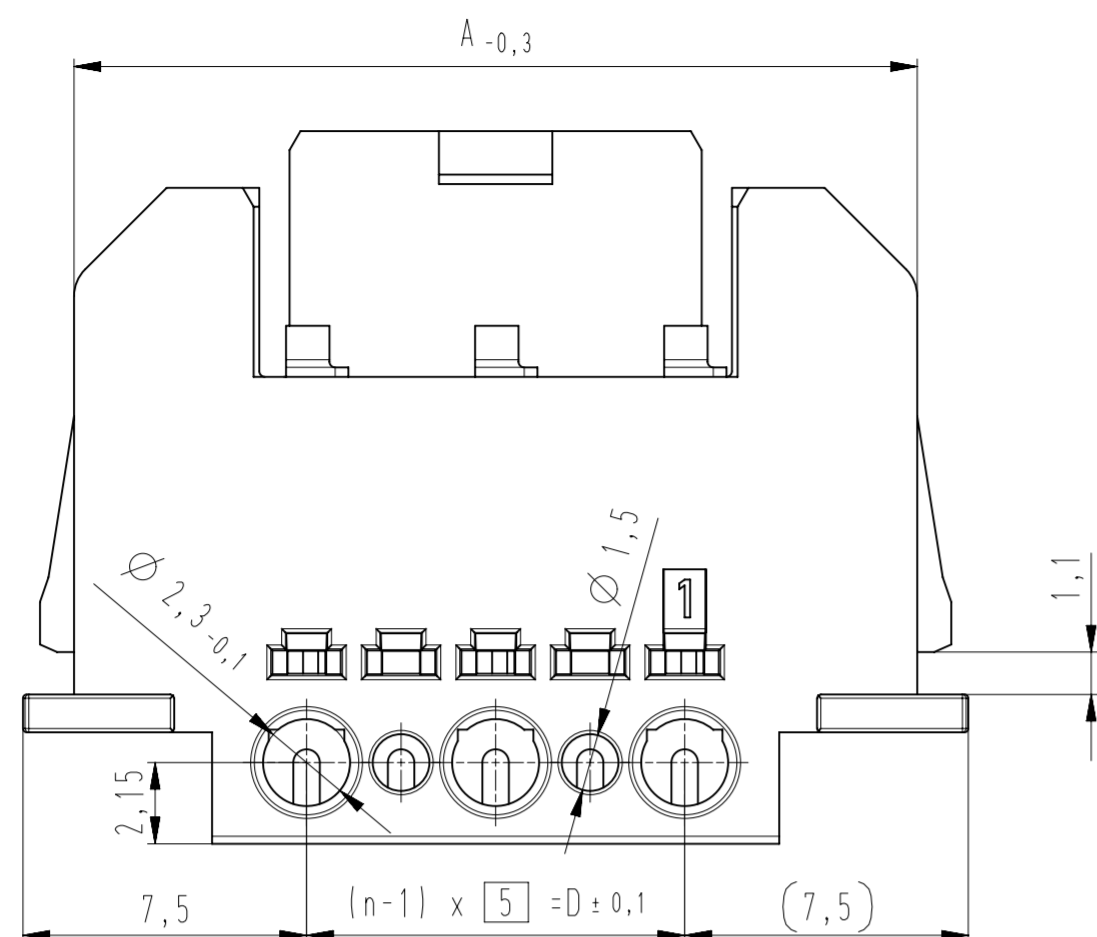


Diese Zeichnung darf ohne unsere Genehmigung weder vervielfältigt, noch dritten Personen zugänglich gemacht werden und bleibt unser Eigentum. Zuwiderhandlung ist strafbar.  
 All rights strictly reserved. Reproduction or issue to third parties in any form whatever is not permitted without written authority from the proprietor. Violation is punishable.  
 Technische Änderungen vorbehalten!  
 Technical modifications will be reserved.  
 Gesamte oder digital verteilte Zeichnungen benötigen zur Freigabe keine Unterschrift!  
 Scanned or digitally distributed drawings do not need a signature for the release.  
 Verteiler/distributor Empfänger/receiver  
 SDW  
 SFA  
 -  
 -  
 -



-VV-

Verpackungscode / packaging code

VV	Verpackungsart / packaging	Bemerkung / remark
EM	Einzelmagazin / single magazine	WN 50.226
TY	Blister / Tray	WN 50.226

-W-

Feder-Code / spring-code

Schlitzbreite slot width	Kabel- querschnitt cable section	Kontakt Artikel-Nr. contact designation
0	0,4 mm	0,22/0,5 mm <sup>2</sup> RVB 8259

-CCC-

Material und Farbcode  
material and colour code

Bauteil glühdrahtbeständig (GWT 750 °C)  
 Prüfung nach IEC 60695-2-11  
 Beurteilung nach IEC 60335-1  
 (Flamme kürzer 2 s)  
 component glow wire resistant (GWT 750 °C)  
 testing acc. to IEC 60695-2-11  
 assessment acc. to IEC 60335-1  
 (flame less than 2 s)

Material III-gelistet, Artikel entspricht Zulassung Material III-listed, article conforms to permission WN 14.0617.01 (PA66-GF25)	
Code-Nr. code no.	Farbe / colour
960	Natur / nature

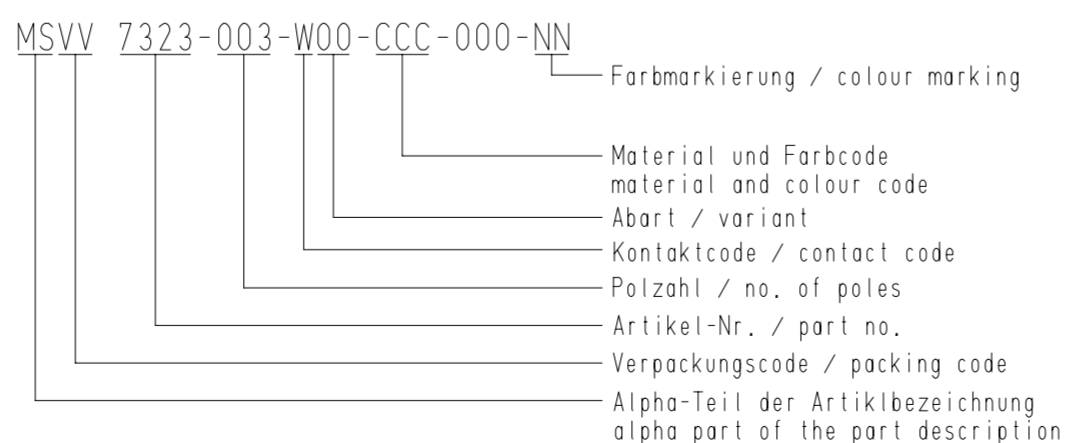
-NN-

Farbmarkierung / colour-marking  
Bereich / area "D"

Code-Nr. code-no.	ohne Farbmarkierung without colour-marking
00	

n = Polzahl number of poles	A	B	C	D	Y+0.1
2	17,3	10,2	20,0	5,0	17,5
3	22,3	15,2	25,0	10,0	22,5
4	27,3	20,2	30,0	15,0	27,5
5	32,3	25,2	35,0	20,0	32,5
6	37,3	30,2	40,0	25,0	37,5
7	42,3	35,2	45,0	30,0	42,5
8	47,3	40,2	50,0	35,0	47,5
9	52,3	45,2	55,0	40,0	52,5

Beispiel Artikelbezeichnung :  
example part description :



10	Toleranz -0,2 war -0,1; tolerance -0,2 was -0,1 Toleranz +0,25 war +0,2; tolerance +0,25 was +0,2	19.03.18	U0013667	untolerierte Maße dimensions without tolerance 0 bis/to 6 6 bis/to 30 30 bis/to 120	Toleranz tolerance ± 0.1 ± 0.2 ± 0.3	Identifikator / identifier MSVV_7323-002-009_K Ersatz für Zeichnung / replace for drawing -
9	Blister / Tray-Verpackung hinzu; Blister / Tray packaging added Tabelle Material und Farbcode aktualisiert table material and colour code updated	10.02.17	U0013667	 alle Maße / all dimensions in mm Datum / date Name / name	Maßstab / scale 5:1 Warengruppe / material group 226 <b>ECO-TRONIC® RAST 2,5</b> Schottdurchführung / panel mount connector für ISO-Durchmesser / for ISO-diameter 2,15mm; 0,5mm <sup>2</sup> Raster 5mm	Artikelbezeichnung / article name MSVV 7323-002 bis 009
8	Serienbezeichnung angepasst series designation adjusted	11.05.16	U0013667			
Index index	Anderung modification	Datum date	Name name	Erstellt prepared	06.12.12	U0013667
 <b>STOCKO CONTACT</b> Ein Unternehmen der Wieland Gruppe		zugehöriger Artikel dedicated article RV 8259 Entwicklung Hellenthal		Projekt-Nr. project-no. 112024.0100 Projekt-Leiter / controller H.R.		Kundenzeichnung / customer drawing

Gegenstecker nach RAST 2,5 pro  
mating connector according to RAST 2,5 pro

Beachten Sie die allgemeinen Sicherheits- und Verarbeitungshinweise für Steckverbinder und Kontakte: <http://www.stocko.de/zaehlebaugruppen/steckverbinder-und-kontakte>